

2022 プレイザーズカップ（第42回）大会 実施要項

1. 開催目的 本大会は試合経験の機会が比較的少ない中学年に試合経験を与え、サッカーに対する興味を高めることで、サッカーレベルの向上と健全な心身の育成を図ることを目的とする。
2. 日 程 令和4年9月 4日（日） 予選リーグ
令和4年9月11日（日） 決勝トーナメント
予備日（なし）
3. 主 催 新日鐵住金（株）・プレイザーズスポーツクラブ
堺市スポーツ少年団
4. 場 所 堺市立ナショナルトレーニングセンター（J-GREEN堺）
予選リーグ 9/4 S6
決勝トーナメント 9/11 S7
5. 参加資格 堺市スポーツ少年団登録チーム、及び登録団員で、小学校4年生以下の選手で構成したチーム。
及び、オブザーバーチームとして堺スポ少推薦チームを認める。
6. 参加費 4,000円 （決勝トーナメント進出チームは当時1,000円）
7. 競技方法
 - ① 競技形式 初 日：予選リーグ 3チーム×8ブロックで順位1位、2位、3位を決する。 ※ 開会式は行いません。
2日目：決勝トーナメント 初日の1位8チーム及び、2位8チームにてそれぞれ順位トーナメント ※ 3位は初日のみ敗退となります。
 - ② 競技時間 予選リーグ 15分-5分-15分
決勝トーナメント 15分-5分-15分
※ 時間短縮のため、初日・2日目ともに、試合前セレモニー・試合後のベンチ挨拶は無しとする
 - ③ 競技人数 8人制
 - ④ 順位決定 リーグ戦は勝点（勝ち：3、引分け1、負け0）、当該対戦結果、得失点差、総得点、抽選の順で順位を決定する。
トーナメント戦において同点の場合、PK方式により勝敗を決する。
※1人制：サドンデス方式 時間短縮のため、ご了承ください。
 - ⑤ 競技規則 現行の日本サッカー協会「8人制サッカー競技規則」に準ずる。
選手交代 交代ゾーンからの交代とし、主審の許可が無くとも可能とする。 （ゴールキーパーは許可を得る事。）
 - ⑥ 審 判 対戦チーム同士の相互審判制。対戦表左側記載チームが前半、右側記載チームが後半の審判を担当。
主審：成人にて行う。審判服の着用は義務付けないが、選手との分別がつかぬ色の服でお願いいたします。
（ルールを把握している有資格者が望ましい。）
 - ⑦ 給水タイム 原則、前後半とも半分程度経過時に飲水タイムを取る
（実施有無に関しては、当該試合の審判、両チーム帯同責任者の判断に委ねる）
なお、飲水タイムはアディショナルタイム扱いとしない。
8. 賞
 - ① 参加賞 出場全選手に参加賞を贈る。
 - ② 表 彰 優勝チーム、準優勝チーム及び、3位チームにそれぞれの賞を贈る。優勝チームにはメダルを授与する。
9. 大阪府大会の出場権 1位トーナメント5位以内、2位トーナメント優勝 の計6チームに与えられる予定。（変更の可能性有）
日程：令和 5年 1月 8日（日）、令和 5年 1月 9日（祝）
※）堺スポ少推薦のオブザーバーチームは出場権は無効とし、次に準じたチームが繰り上げ推薦とする。
10. 連絡先 大会は警報以外雨天決行です。
警報などの問い合わせは7：00以降に実行委員までお願いします。
光竜寺 J r. K 向井 (090-6056-6342)

● 予選リーグブロック表

ブロック	Aブロック	Bブロック	Cブロック	Dブロック
1	AVANTI堺	Er Sele United B	TSK堺	ガンバ堺SC
2	Er Sele United A	RIP ACE SAKAI	アーバンペガサスFC	下野池JSS B
3	IFC福田	SMK FC	白鷺JSC	高原JFC
ブロック	Eブロック	Fブロック	Gブロック	Hブロック
1	トロッポFC	下野池JSS A	新金岡FC	光竜寺Jr.K
2	大仙FC	東浅香山JSC	桃山台SC	赤坂台JSC
3	竹宮FC	東百舌鳥FC	太子橋FC	九条南FC

2022 プレイーズカップ (第42回) 大会 実施要項

● 予選スケジュール 9/4(日) S6 (15-5-15)

● グループリーグ 9/4 (日) S6北

時間	ブロック	対戦表		
8:30	A	AVANTI堺	VS	Er Sele United A
9:10	A	Er Sele United A	VS	IFC福田
9:50	A	IFC福田	VS	AVANTI堺
10:30	B	Er Sele United B	VS	RIP ACE SAKAI
11:10	B	RIP ACE SAKAI	VS	SMK FC
11:50	B	SMK FC	VS	Er Sele United B
12:30	C	TSK堺	VS	アーバンベガサスFC
13:10	C	アーバンベガサスFC	VS	白鷺JSC
13:50	C	白鷺JSC	VS	TSK堺
14:30	D	ガンバ堺SC	VS	下野池JSS B
15:10	D	下野池JSS B	VS	高原JFC
15:50	D	高原JFC	VS	ガンバ堺SC
16:30		空き		空き

● グループリーグ 9/4 (日) S6南

時間	ブロック	対戦表		
8:30	E	トロッポFC	VS	大仙FC
9:10	E	大仙FC	VS	竹宮FC
9:50	E	竹宮FC	VS	トロッポFC
10:30	F	下野池JSS A	VS	東浅香山JSC
11:10	F	東浅香山JSC	VS	東百舌鳥FC
11:50	F	東百舌鳥FC	VS	下野池JSS A
12:30	G	新金岡FC	VS	桃山台SC
13:10	G	桃山台SC	VS	太子橋FC
13:50	G	太子橋FC	VS	新金岡FC
14:30	H	光電寺Jr.K	VS	赤坂台JSC
15:10	H	赤坂台JSC	VS	九条南FC
15:50	H	九条南FC	VS	光電寺Jr.K
16:30		空き		空き

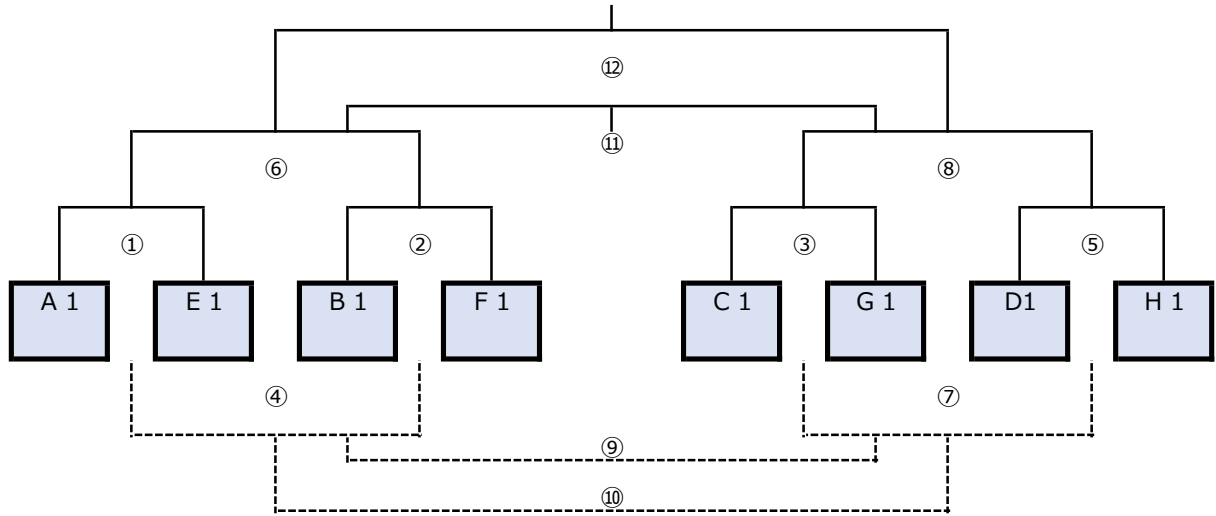
※) 注意事項

- 第1試合の両チームはグラウンド準備のお手伝いをお願いします。
- 時間短縮のため、試合前セレモニー・試合後のベンチ挨拶は無しでお願いいたします。
- 最終試合の両チームはグラウンド片付けのお手伝いをお願いします。
- ボールは持寄りをお願いします（本部からは準備出来ません）。
- 審判は1人制で、スケジュール対戦表の左側チームが前半・右側チームが後半に行ってください。（審判服の着用は義務付けません。）

2022 プレイーズカップ (第42回) 大会 実施要項

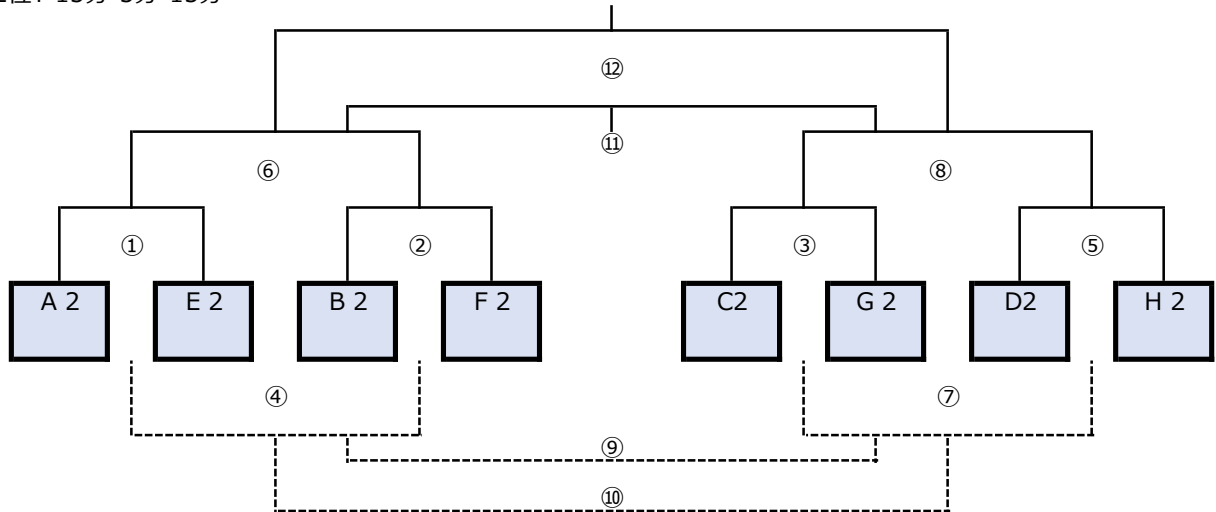
● 1位トーナメント 9/11 (日) S7北

1位T 15分-5分-15分



● 2位トーナメント 9/11 (日) S7南

2位T 15分-5分-15分



● 1位トーナメント 9/11 (日) S7北

時間	項番	対戦表		
8:30	①	A 1	vs	E 1
9:10	②	B 1	vs	F 1
9:50	③	C 1	vs	G 1
10:30	④	①敗者	vs	②敗者
11:10	⑤	D 1	vs	H 1
11:50	⑥	①勝者	vs	②勝者
12:30	⑦	③敗者	vs	⑤敗者
13:10	⑧	③勝者	vs	⑤勝者
13:50	⑨	④敗者	vs	⑦敗者
14:30	⑩	④勝者	vs	⑦勝者
15:10	⑪	⑥敗者	vs	⑧敗者
15:50	⑫	⑥勝者	vs	⑧勝者
16:30		空き	vs	空き

● 2位トーナメント 9/11 (日) S7南

時間	項番	対戦表		
8:30	①	A 2	vs	E 2
9:10	②	B 2	vs	F 2
9:50	③	C 2	vs	G 2
10:30	④	①敗者	vs	②敗者
11:10	⑤	D 2	vs	H 2
11:50	⑥	①勝者	vs	②勝者
12:30	⑦	③敗者	vs	⑤敗者
13:10	⑧	③勝者	vs	⑤勝者
13:50	⑨	④敗者	vs	⑦敗者
14:30	⑩	④勝者	vs	⑦勝者
15:10	⑪	⑥敗者	vs	⑧敗者
15:50	⑫	⑥勝者	vs	⑧勝者
16:30		空き	vs	空き

※) 注意事項

- 第1試合の両チームはグラウンド準備のお手伝いをお願いします。
- 最終試合の両チームはグラウンド片付けのお手伝いをお願いします。
- 時間短縮の為、試合前セレモニー・終了後のベンチ挨拶は省略してください。
- ボールは持寄りをお願いします(本部からは準備出来ません)。
- 審判は1人制で、スケジュール対戦表の左側チームが前半・右側チームが後半に行ってください。