

第3回 KISHIWADA Graduation CUP

1. 期日 令和5年2月4日(土)、5日(日) 予備日11日(祝)
2. 会場 浜工業公園球技広場2
3. 試合方法 8人制(20分-5分-20分)
1日目 予選リーグ
2日目 決勝トーナメント、敢闘賞トーナメント
同点の場合は3人ずつのPK戦。
ただし決勝戦のみ ①5分ハーフの延長戦 ②PK
4. 競技規則 日本サッカー協会競技規則に準ずる。
①イエローカード2枚で退場、次の1試合のみ出場できない。
(イエローカードは2日目に持ち越す)
5. その他 ①各チーム2日間とも1名は8時集合。
②指導者は、重大な問題が起こらなければ、2日目のみ閉会式まで残ること。
③車にはチーム名、名前を明記すること。
④ゴミは各チームの責任で持ち帰ること。
⑤雨天中止の場合、午前7時までに協議会グループLINEで行う。
⑥表彰は1~3位(トロフィー、メダル16個)、敢闘賞(トロフィー)
最優秀選手賞、優秀選手賞(各チーム1名)

本部 設 営 ・ 運 営	ディアマンテ
北コート 設 営 ・ ライン 引き	抽選番号 1~6のチーム
南コート 設 営 ・ ライン 引き	抽選番号 7~12のチーム
2日目終了後、グラウンド整備	入賞チーム(4チーム)

第3回 KISHIWADA Graduation CUP

1日目(2月4日)

予選(20-5-20)

8人制

リーグ戦の順位は勝ち点(勝3, 分1, 負0)得失点差、総得点、直接対決、抽選の順

A ブロック

	城内SSC	FC岸和田	ダイヤモンド	勝点	得点	失点	差	順位
城内SSC	-	-	-					
FC岸和田	-	-	-					
ダイヤモンド	-	-	-					

B ブロック

	高石中央JSC	岸和田JSC	貝塚コスモス	勝点	得点	失点	差	順位
高石中央JSC	-	-	-					
岸和田JSC	-	-	-					
貝塚コスモス	-	-	-					

C ブロック

	堺白鷺JSC	イーデスSC	久米田FC八木	勝点	得点	失点	差	順位
堺白鷺JSC	-	-	-					
イーデスSC	-	-	-					
久米田FC八木	-	-	-					

D ブロック

	大宮JSC	忠岡SSS	浜JFC	勝点	得点	失点	差	順位
大宮JSC	-	-	-					
忠岡SSS	-	-	-					
浜JFC	-	-	-					

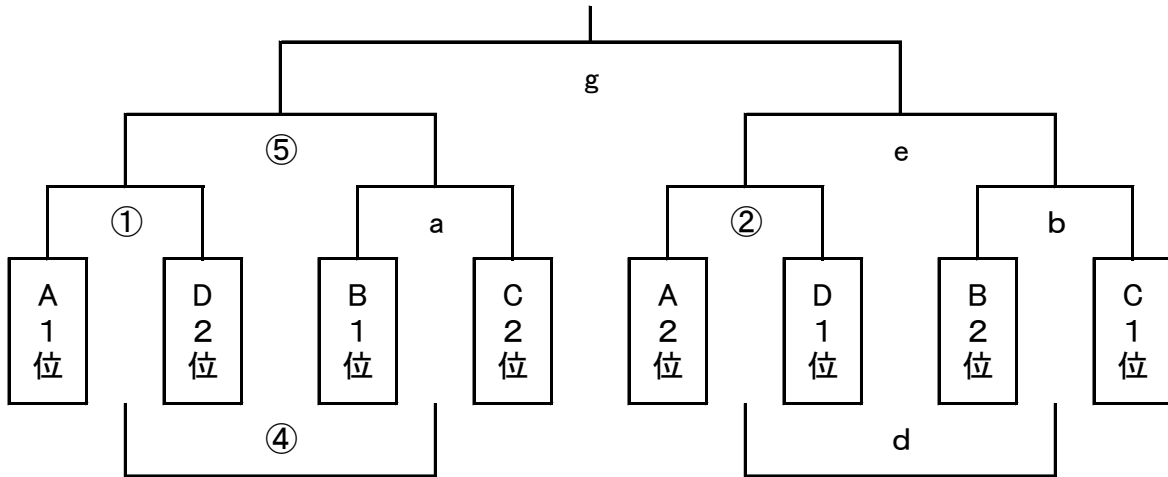
時間	大阪側コート	REF	和歌山側コート	REF
① 9:30	城内SSC — FC岸和田	久米田FC八木	堺白鷺JSC — イーデスSC	ダイヤモンド
② 10:20	高石中央JSC — 岸和田JSC	浜JFC	大宮JSC — 忠岡SSS	貝塚コスモス
③ 11:10	城内SSC — デイアマンテ	イーデスSC	堺白鷺JSC — 久米田FC八木	FC岸和田
④ 12:00	高石中央JSC — 貝塚コスモス	岸和田JSC	大宮JSC — 浜JFC	忠岡SSS
⑤ 12:50	FC岸和田 — デイアマンテ	堺白鷺JSC	イーデスSC — 久米田FC八木	城内SSC
⑥ 13:40	岸和田JSC — 貝塚コスモス	大宮JSC	忠岡SSS — 浜JFC	高石中央JSC

第3回 KISHIWADA Graduation CUP

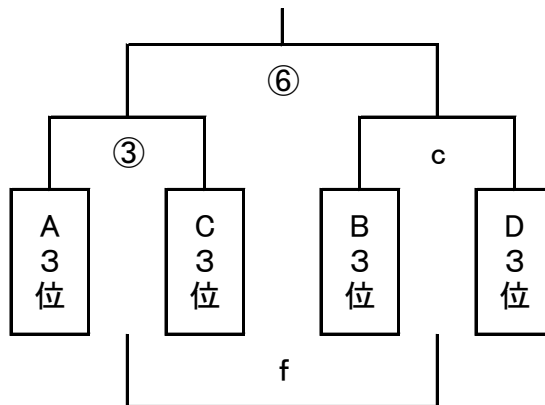
2日目(2月5日)

20分-5分-20分
(同点の場合はPK戦)

決勝トーナメント



敢闘賞トーナメント



	対戦(大阪側コート)				REF	対戦(和歌山側コート)				REF
9:30	①	A1位	-	D2位	A3位	a	B1位	-	C2位	B3位
10:20	②	A2位	-	D1位	①勝ち	b	B2位	-	C1位	a勝ち
11:10	③	A3位	-	C3位	②勝ち	c	B3位	-	D3位	b勝ち
12:00	④	①負け	-	a負け	③勝ち	d	②負け	-	b負け	c勝ち
12:50	⑤	①勝ち	-	a勝ち	④勝ち	e	②勝ち	-	b勝ち	d勝ち
13:40	⑥	敢闘賞決勝戦			⑤勝ち	f	③負け	-	c負け	e勝ち
14:40						g	決勝戦			本部
15:40	表彰式									