

## 2023 スポ少 2 年生大会 実施要項

1. 開催目的 本大会は試合経験の機会が比較的少ない低学年に試合経験を与え、サッカーに対する興味を高めることで、サッカーレベルの向上と健全な心身の育成を図ることを目的とする。

2. 日程 令和5年9月 3日（日） スポ少2年生大会 1 日目 グループリーグ  
令和5年9月10日（日） スポ少2年生大会 2 日目 決勝トーナメント  
予備日（なし）

3. 主催 堺市スポーツ少年団

4. 場所 堺市立ナショナルトレーニングセンター（J-GREEN堺）  
スポ少2年生大会 1 日目 予選グループリーグ S 8  
スポ少2年生大会 2 日目 決勝トーナメント S 1 6

5. 参加資格 堺市スポーツ少年団登録チームで、小学校 2 年生以下の選手で構成。  
及び、堺スポ少招待チームで、小学校 2 年生以下の選手で構成。

6. 参加費 4,000円

7. 競技方法

- ① 競技形式 1 日目：予選リーグ 3 チーム×5 ブロック（15 チーム）で順位を決する。  
2 日目：決勝トーナメント 予選 1 位の 5 チーム、2 位の上位 3 チームが決勝に進出する。
- ② 競技時間 予選リーグ 12 分-3 分-12 分  
決勝トーナメント 12 分-5 分-12 分  
※ 時間短縮のため、試合前セレモニー・試合後のベンチ挨拶は無しとする
- ③ 競技人数 8 人制
- ④ 順位決定 リーグ戦は勝点（勝ち：3、引分け 1、負け 0）、当該対戦結果、得失点差、総得点、抽選の順で順位を決定する。  
※）引分け時のコイントスの実施をお願いします。（念の為）  
トーナメント戦において同点の場合、P K 方式により勝敗を決する。  
※ 1 人制：サドンデス方式 時間短縮のため、ご了承ください。
- ⑤ 競技規則 現行の日本サッカー協会「8 人制サッカー競技規則」に準ずる。  
選手交代 交代ゾーンからの交代とし、主審の許可が無くとも可能とする。（ゴールキーパーは許可を得る事。）
- ⑥ 審判 対戦チーム同士の相互審判制。対戦表左側記載チームが前半、右側記載チームが後半の審判を担当。  
主審：成人にて行う。審判服の着用は義務付けないが、選手との分別がつか色の服でお願いいたします。  
（ルールを把握している有資格者が望ましい。）
- ⑦ 給水タイム 原則、前後半とも半分程度経過時に飲水タイムを取る  
（実施有無に関しては、当該試合の審判、両チーム帯同責任者の判断に委ねる）  
なお、飲水タイムはランニングタイム扱いとする。

8. 賞

- ① 表彰 優勝・準優勝チームに賞を贈る。

9. 連絡先 大会は警報以外雨天決行です。  
警報などの問い合わせは 7：00 以降に実行委員までお願いします。  
光竜寺 J r . K 向井 (090-6056-6342)

### ● ブロック日程表

ブロック	A ブロック	B ブロック	C ブロック	D ブロック	E ブロック
1	赤坂台 JSC	東百舌鳥 FC	IFC 福田	アバンパがサ FC	大仙・東浅香山 FC
2	SMK FC	下野池 JSS	竹宮 FC	白鷺 JSC B	RIP ACE SAKAI
3	TSK 堺	高原 JFC	新金岡 FC	百舌鳥 FC	白鷺 JSC A



## 2023 スポ少 2 年生大会 実施要項

### ● 予選スケジュール 予選 (12-3-12)

#### ● グループリーグ 9/3 (日) S 8 南

時間	ブロック	対戦表		
9:00	A	赤坂台JSC	VS	SMKFC
9:30	B	東百舌鳥FC	VS	下野池JSS
10:00	A	SMKFC	VS	TSK堺
10:30	B	下野池JSS	VS	高原JFC
11:00	A	TSK堺	VS	赤坂台JSC
11:30	B	高原JFC	VS	東百舌鳥FC
12:00	E	大仙・東浅香山FC	VS	RIP ACE SAKAI
12:40	E	RIP ACE SAKAI	VS	白鷺JSC A
13:20	E	白鷺JSC A	VS	大仙・東浅香山FC
14:00 ~		空き		空き

#### ● グループリーグ 9/3 (日) S 8 北

時間	ブロック	対戦表		
9:00	C	IFC福田	VS	竹宮FC
9:30	D	ア・バ・ンパ°がサスFC	VS	白鷺JSC B
10:00	C	竹宮FC	VS	新金岡FC
10:30	D	白鷺JSC B	VS	百舌鳥FC
11:00	C	新金岡FC	VS	IFC福田
11:30	D	百舌鳥FC	VS	ア・バ・ンパ°がサスFC
12:00 ~		空き		空き

※) 注意事項

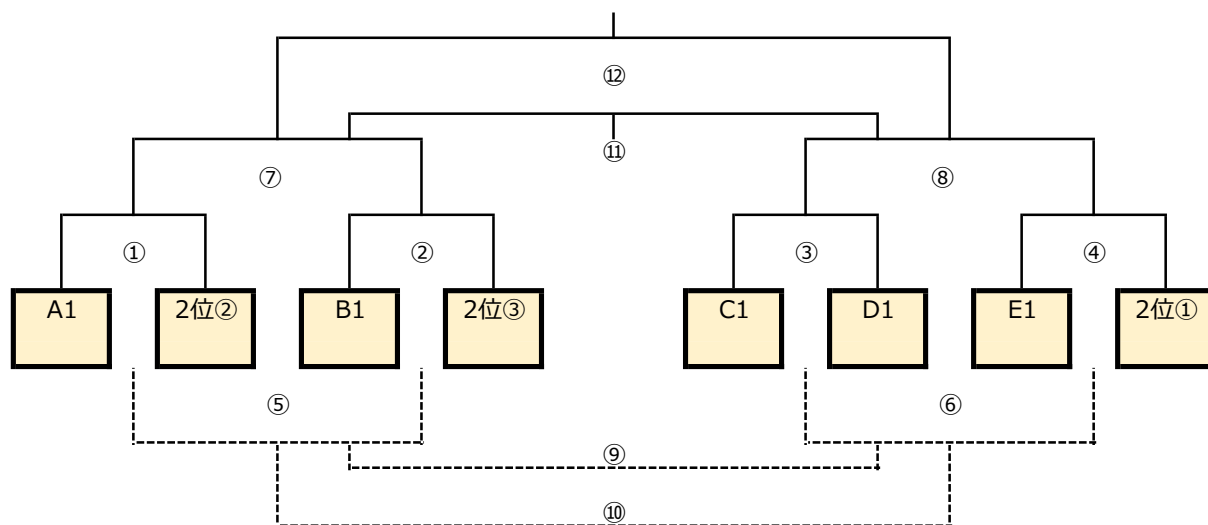
■ 「空き」について T R M 希望チームは本部まで申出下さい

- 第 1 試合の両チームはグラウンド準備のお手伝いをお願いします。
- 時間短縮のため、試合前セレモニー・試合後のベンチ挨拶は無しでお願いいたします。
- 最終試合の両チームはグラウンド片付けのお手伝いをお願いします。
- ボールは持寄りをお願いします（本部からは準備出来ません）。
- 審判は 1 人制で、スケジュール対戦表の左側チームが前半・右側チームが後半に行ってください。（審判服の着用は義務付けません。）

2023 スポ少 2年生大会 実施要項

● 決勝トーナメント 9/10 (日) S16

12分-5分-12分



● 決勝トーナメントS16南

時間	項番	対戦表	
8:30	①	A1	vs 2位②
9:10	③	C1	vs D1
9:50	⑤	①敗者	vs ②敗者
10:30	⑦	①勝者	vs ②勝者
11:10	⑨	⑤敗者	vs ⑥敗者
11:50	⑪	⑦敗者	vs ⑧敗者
12:30			
		プレーゼズカップ決勝Tで使用	

● 決勝トーナメントS16北

時間	項番	対戦表	
8:30	②	B1	vs 2位③
9:10	④	E1	vs 2位①
9:50	⑥	③敗者	vs ④敗者
10:30	⑧	③勝者	vs ④勝者
11:10	⑩	⑤勝者	vs ⑥勝者
11:50	⑫	⑦勝者	vs ⑧勝者
12:30			
		プレーゼズカップ決勝Tで使用	