

フィッシングマックス杯U8 タイムテーブル

U8CATEGORY

●GROUP A	高石中央JSC A	バレンティア亀鷲スクール	高槻南AFC	●GROUP E	高石中央JSC B	ガンバ堺	玉川学園SC
●GROUP B	赤坂台JSC	DREAM	白鷺JSC	●GROUP F	GROW UP	西宮SS B	JUNRELO
●GROUP C	和泉市FC	池田てしま	アイリス住吉B	●GROUP G	野田FC	柏原市SSC	アイリス住吉A
●GROUP D	東百舌鳥FC	フォルテ	西宮SS A	●GROUP H	青英学園SC	FC岸和田	スフォンダーレ

▼10/21(土)

会場		高師浜運動広場 (Aコート)				高師浜運動広場 (Bコート)			
試合	時間	TEAM			TEAM	TEAM			TEAM
1	9:30	高石中央JSC A	VS	バレンティア亀鷲スクール	赤坂台JSC	VS	DREAM		
2	9:50	和泉市FC	VS	池田てしま	東百舌鳥FC	VS	フォルテ		
3	10:10	高石中央JSC A	VS	高槻南AFC	赤坂台JSC	VS	白鷺JSC		
4	10:30	和泉市FC	VS	アイリス住吉B	東百舌鳥FC	VS	西宮SS A		
5	10:50	バレンティア亀鷲スクール	VS	高槻南AFC	DREAM	VS	白鷺JSC		
6	11:10	池田てしま	VS	アイリス住吉B	フォルテ	VS	西宮SS A		
7	11:30	A3位	準々決勝	B3位	A2位	準々決勝	B2位		
8	12:00	C3位	準々決勝	D3位	C2位	準々決勝	D2位		
9	12:30	A1位	準々決勝	B1位	C1位	準々決勝	D1位		
10	13:00	Aコート7負け	VS	Aコート8負け	Cコート7負け	VS	Cコート8負け		
11	13:30	Bコート7負け	VS	Bコート8負け	Dコート7負け	VS	Dコート8負け		
12	14:00	Aコート9負け	VS	Bコート9負け	Cコート9負け	VS	Dコート9負け		
13	14:30	Aコート10負け	VS	Bコート10負け	Cコート10負け	VS	Dコート10負け		
14	15:00	Aコート11負け	VS	Bコート11負け	Cコート11負け	VS	Dコート11負け		
15	15:30	Aコート12負け	VS	Bコート12負け	Cコート12負け	VS	Dコート12負け		

17:00 完全撤収

【予選リーグ】7分ハーフ (7-2-7) 【トーナメント】12分ハーフ (12-3-12) 非常にタイトなスケジュールとなっているため、試合終了後の挨拶はなしをお願いします。

●審判 (左チーム：前半、右チーム：後半) 審判着不要

フィッシングマックス杯U8 タイムテーブル

U8CATEGORY

●GROUP A	高石中央JSC A	バレンティア亀鷲スクール	高槻南AFC	●GROUP E	高石中央JSC B	ガンバ堺	玉川学園SC
●GROUP B	赤坂台JSC	DREAM	白鷺JSC	●GROUP F	GROW UP	西宮SS B	JUNRELO
●GROUP C	和泉市FC	池田てしま	アイリス住吉B	●GROUP G	野田FC	柏原市SSC	アイリス住吉A
●GROUP D	東百舌鳥FC	フォルテ	西宮SS A	●GROUP H	青英学園SC	FC岸和田	スフォンダーレ

▼10/21(土)

会場		高師浜運動広場 (Cコート)			高師浜運動広場 (Dコート)			
試合	時間	TEAM		TEAM		TEAM		
1	9:30	高石中央JSC B	VS	ガンバ堺		GROW UP	VS	西宮SS B
2	9:50	野田FC	VS	柏原市SSC		青英学園SC	VS	FC岸和田
3	10:10	高石中央JSC B	VS	玉川学園SC		GROW UP	VS	JUNRELO
4	10:30	野田FC	VS	アイリス住吉A		青英学園SC	VS	スフォンダーレ
5	10:50	ガンバ堺	VS	玉川学園SC		西宮SS B	VS	JUNRELO
6	11:10	柏原市SSC	VS	アイリス住吉A		FC岸和田	VS	スフォンダーレ
7	11:30	E3位	準々決勝	F3位		E2位	準々決勝	F2位
8	12:00	G3位	準々決勝	H3位		G2位	準々決勝	H2位
9	12:30	E1位	準々決勝	F1位		G1位	準々決勝	H1位
10	13:00	Aコート7勝ち	VS	Aコート8勝ち		Cコート7勝ち	VS	Cコート8勝ち
11	13:30	Bコート7勝ち	VS	Bコート8勝ち		Dコート7勝ち	VS	Dコート8勝ち
12	14:00	Aコート9勝ち	VS	Bコート9勝ち		Cコート9勝ち	VS	Dコート9勝ち
13	14:30	Aコート10勝ち	VS	Bコート10勝ち		Cコート10勝ち	VS	Dコート10勝ち
14	15:00	Aコート11勝ち	VS	Bコート11勝ち		Cコート11勝ち	VS	Dコート11勝ち
15	15:30	Aコート12勝ち	VS	Bコート12勝ち		Cコート12勝ち	VS	Dコート12勝ち

17:00 完全撤収

【予選リーグ】7分ハーフ (7-2-7) 【トーナメント】12分ハーフ (12-3-12) 非常にタイトなスケジュールとなっているため、試合終了後の挨拶はなしをお願いします。

●審判 (左チーム：前半、右チーム：後半) 審判着不要

フィッシングマックス杯U8 予選リーグ

GROUP A

【順位決定方法】勝点>得失点>総得点>当該対決

GROUP A	高石中央JSC A	バレンティア亀鷲スクール	高槻南AFC	勝点	得点	失点	得失点	順位
高石中央JSC A	●							
バレンティア亀鷲スクール		●						
高槻南AFC			●					

GROUP B

【順位決定方法】勝点>得失点>総得点>当該対決

GROUP B	赤坂台JSC	DREAM	堺白鷺JSC	勝点	得点	失点	得失点	順位
赤坂台JSC	●							
DREAM		●						
堺白鷺JSC			●					

GROUP C

【順位決定方法】勝点>得失点>総得点>当該対決

GROUP C	和泉市FC	池田てしま	アイリス住吉B	勝点	得点	失点	得失点	順位
和泉市FC	●							
池田てしま		●						
アイリス住吉B			●					

GROUP D

【順位決定方法】勝点>得失点>総得点>当該対決

GROUP D	東百舌鳥FC	フォルテ	西宮SS A	勝点	得点	失点	得失点	順位
東百舌鳥FC	●							
フォルテ		●						
西宮SS A			●					

フィッシングマックス杯U8 予選リーグ

GROUP E

【順位決定方法】勝点>得失点>総得点>当該対決

GROUP E	高石中央JSC B	ガンバ堺	玉川学園SC	勝点	得点	失点	得失点	順位
高石中央JSC B	●							
ガンバ堺		●						
玉川学園SC			●					

GROUP F

【順位決定方法】勝点>得失点>総得点>当該対決

GROUP F	GROW UP	西宮SS B	JUNRELO	勝点	得点	失点	得失点	順位
GROW UP	●							
西宮SS B		●						
JUNRELO			●					

GROUP G

【順位決定方法】勝点>得失点>総得点>当該対決

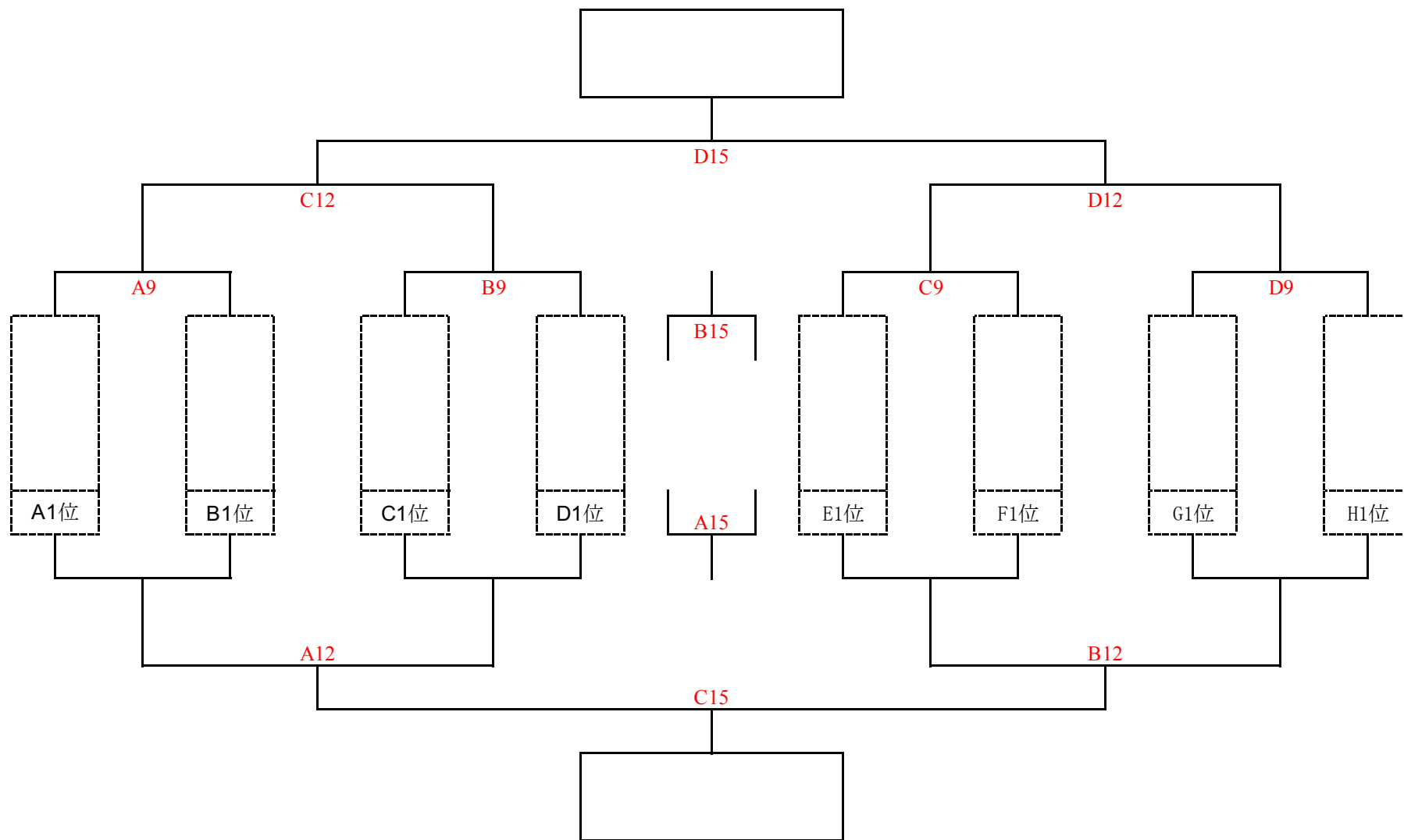
GROUP G	野田FC	柏原市SSC	アイリス住吉A	勝点	得点	失点	得失点	順位
野田FC	●							
柏原市SSC		●						
アイリス住吉A			●					

GROUP H

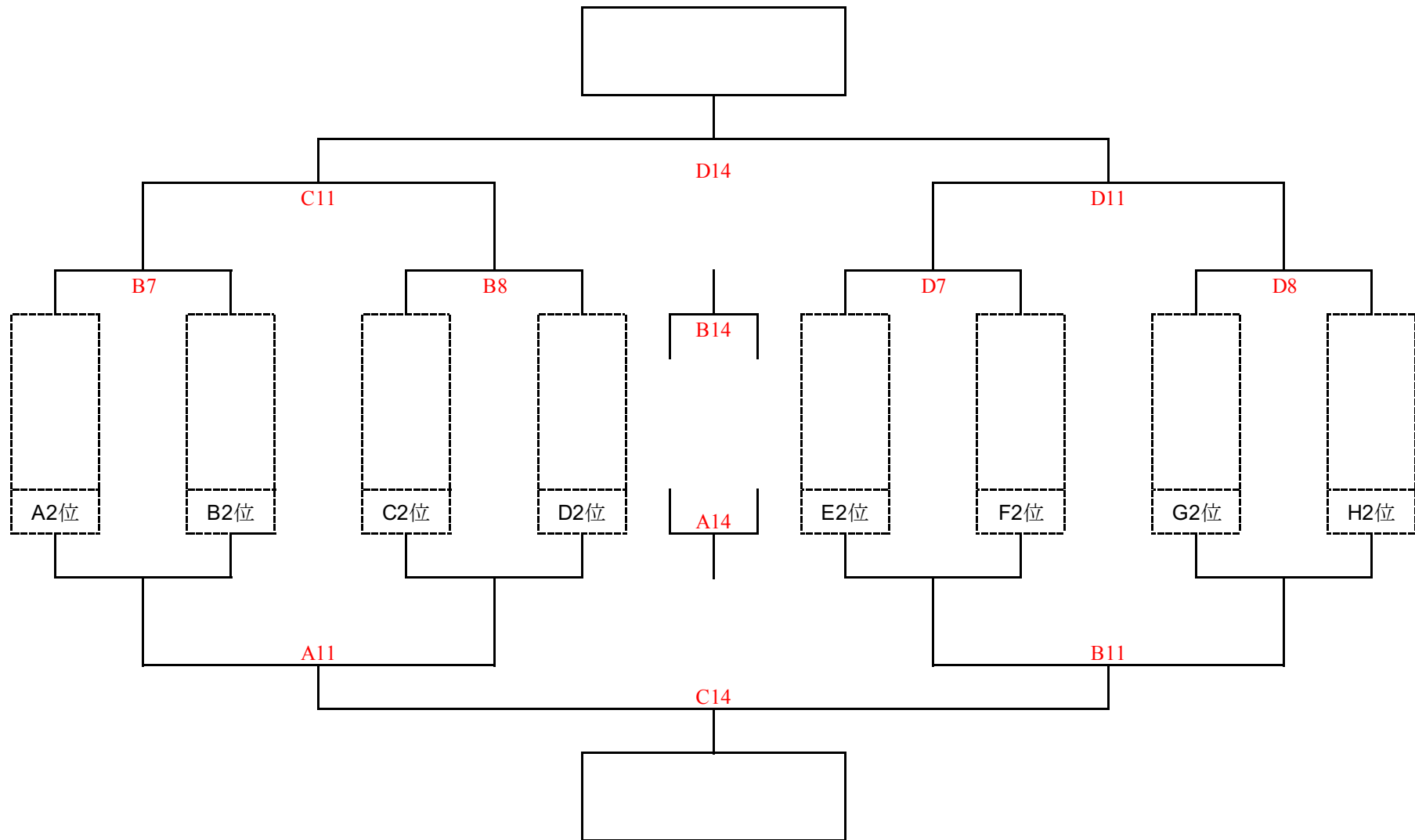
【順位決定方法】勝点>得失点>総得点>当該対決

GROUP H	青英学園SC	FC岸和田	スフォンダーレ	勝点	得点	失点	得失点	順位
青英学園SC	●							
FC岸和田		●						
スフォンダーレ			●					

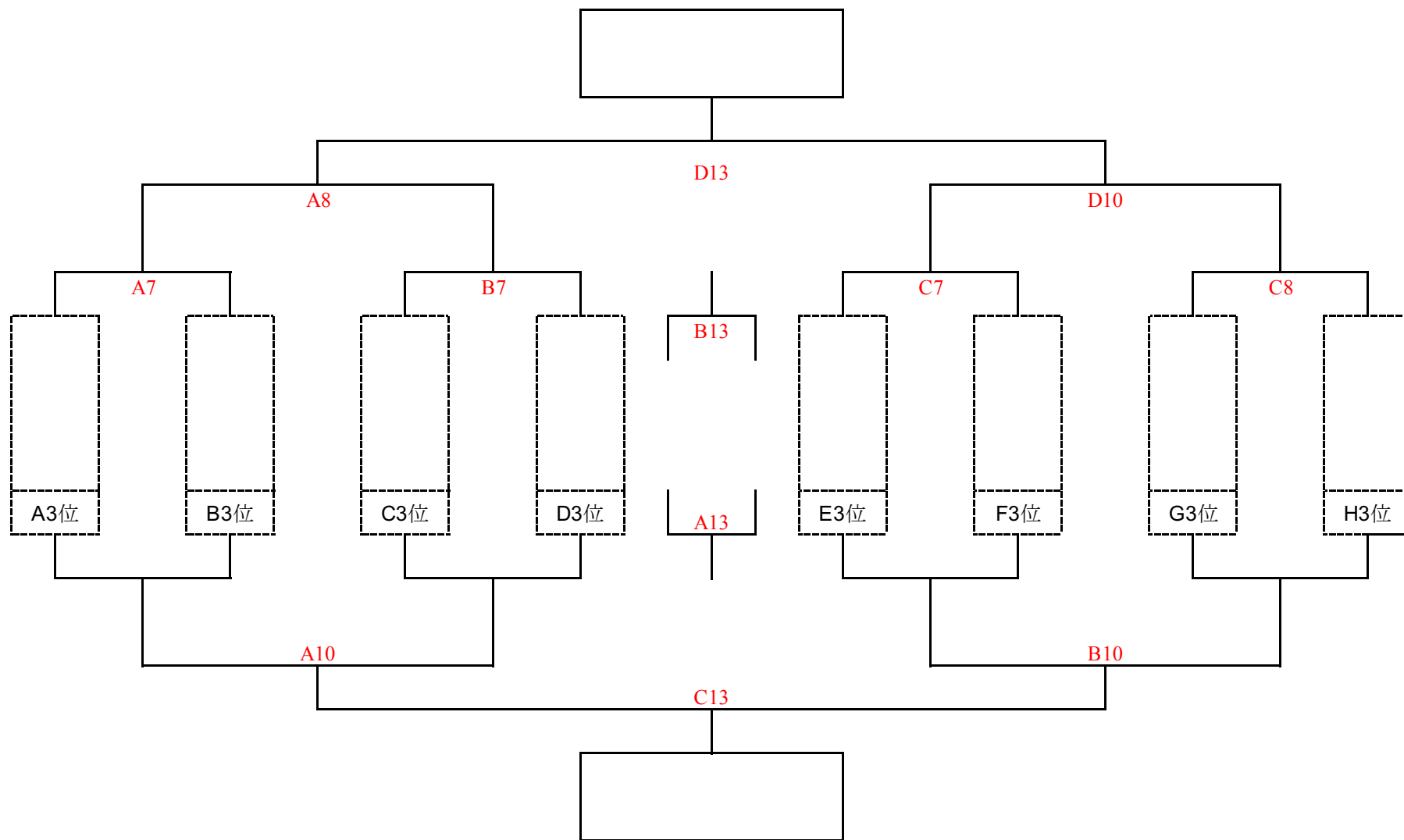
上位トーナメント (1~8位決定戦)



中位トーナメント (9~16位決定戦)



下位トーナメント (17~24位決定戦)



観客席

本部

観客席

