

FSL U8リーグ 閉幕大会 要項

日時：2024年3月3日（日曜日）

会場：富田林総合スポーツ公園
住所：大阪府富田林市大字佐備2467-1

駐車：各チーム指導者を含め4台まで 施設駐車場に駐車をお願い致します。

参加費：FSL U-8 年間リーグ参加費として4000円
閉幕大会参加費として1000円
合計5000円を徴収します。（トーナメントのみ参加のLSAさんは1000円徴収）

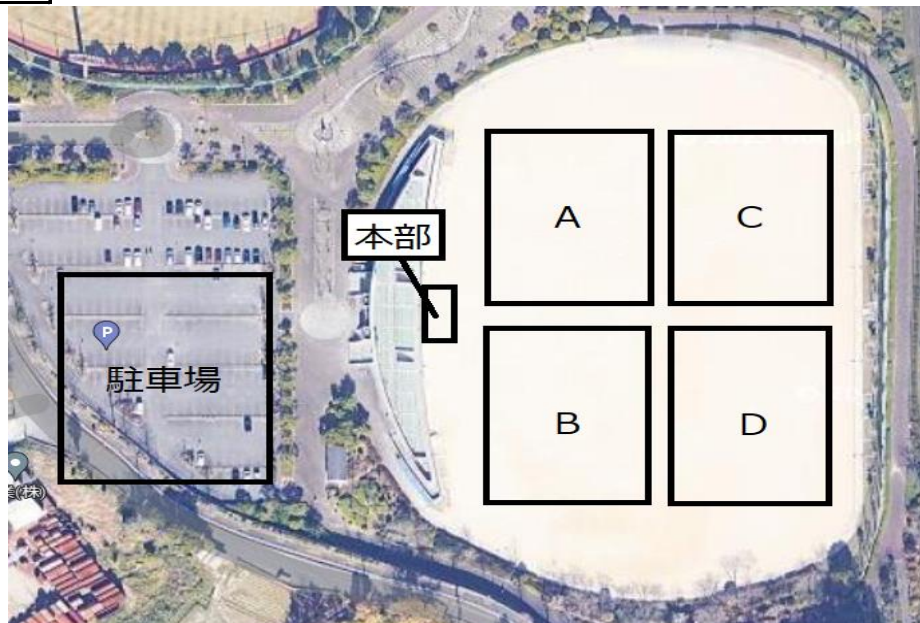
試合方法：14チーム参加のトーナメントにより順位を決する
9分ハーフ 1人審判制 時間が変則ですが、よろしくお願ひします。

表彰：年間リーグ戦の順位・各チームMVPを表彰
優勝 準優勝 3位～13位 各チームMVP1名（対戦チームの投票により決定）
閉幕大会トーナメントの表彰
Winner'sトーナメント 優勝 準優勝 3位
チャレンジトーナメント 優勝 準優勝

備考：小雨決行です。大雨・荒天等中止の場合は7時までにLINEへ連絡させていただきます。
午前中のリーグ戦は10分ハーフです。対戦相手のMVP選手報告もお願いします。
その他問い合わせは、北（090-9615-8335）までご連絡お願いします

**お願い：ピッチ4面準備が必要です。各チーム指導者1名、8時に現地集合をお願いします。
各チーム、メジャーを1つ持ってきてください。コート作成に必要です。**

会場案内



年間リーグ(10分ハーフ)

Aコート			No.
10:00	青英学園SC	VS	TSK金剛
10:30	青英学園SC	VS	野田FC
11:00	青英学園SC	VS	高原JFC
11:30	青英学園SC	VS	J-BRAVE
12:30	青英学園SC	VS	IFC福田
		VS	

Bコート			No.
10:00	GrowUP	VS	IFC福田
10:30	GrowUP	VS	TSK金剛
11:00	GrowUP	VS	TSK堺
11:30	GrowUP	VS	大阪狭山SC
12:30	GrowUP	VS	野田FC
		VS	

Cコート			No.
10:00	堺白鷺JSC	VS	TRM可
10:30	IFC福田	VS	J-BRAVE
11:00	野田FC	VS	J-BRAVE
11:30	ROROZO	VS	IFC福田
12:30	REGATE	VS	TRM可
		VS	

Dコート			No.
10:00	高原JFC	VS	大阪狭山SC
10:30		VS	
11:00	TSK金剛	VS	大阪狭山SC
11:30	TSK金剛	VS	白鷺JSC
12:30	TSK金剛	VS	TSK堺
		VS	

トーナメント 9分ハーフ PK1人制 トーナメント決勝のみPK3人制 (TRMはPKなし)

Aコート				No.	Bコート				No.
13:10		VS		A1	13:10	登美丘JFC	VS	TSK堺	B1
13:40	REGATE	TRM	白鷺JSC	A2	13:40	大阪狭山SC	VS	IFC福田	B2
14:10	TSK金剛	VS	B1勝	A3	14:10	C1勝	VS	D1勝	B3
14:40	白鷺JSC	VS	B2勝	A4	14:40	C2勝	VS	D2勝	B4
15:10	A3勝	VS	B3勝	A5	15:10	A4勝	VS	B4勝	B5
15:40	A3負	TRM	B3負	A6	15:40	A4負	TRM	B4負	B6
16:10	A5勝	VS	B5勝	A7	16:10	A5負	VS	B5負	B7
Cコート				No.	Dコート (1試合目のみ10分ハーフ)				No.
13:10	野田FC	VS	REGATE	C1	13:10	LSA	VS	ROROZO	D1
13:40	青英学園SC	リーグ戦	GrowUp	C2	13:40	高原JFC	VS	J-BRAVE	D2
14:10	C1負	VS	D1負	C3	14:10	B1負	TRM	B2負	D3
14:40	空きコート				14:40	C2負	VS	D2負	D4
15:10	B1負	VS	C3勝	C5	15:10	B2負	VS	D4勝	D5
15:50	C5勝	VS	C5負	C6	15:50	C5負	VS	D5負	D6
ゴールの片付けをお願い致します。					ゴールの片付けをお願い致します。				

※リーグ戦未消化のカードは試合スコアと共にお互いの優秀選手を報告して下さい。

全予定終了後に本部前にて表彰を行います。

リーグ戦 会場移動 早見表

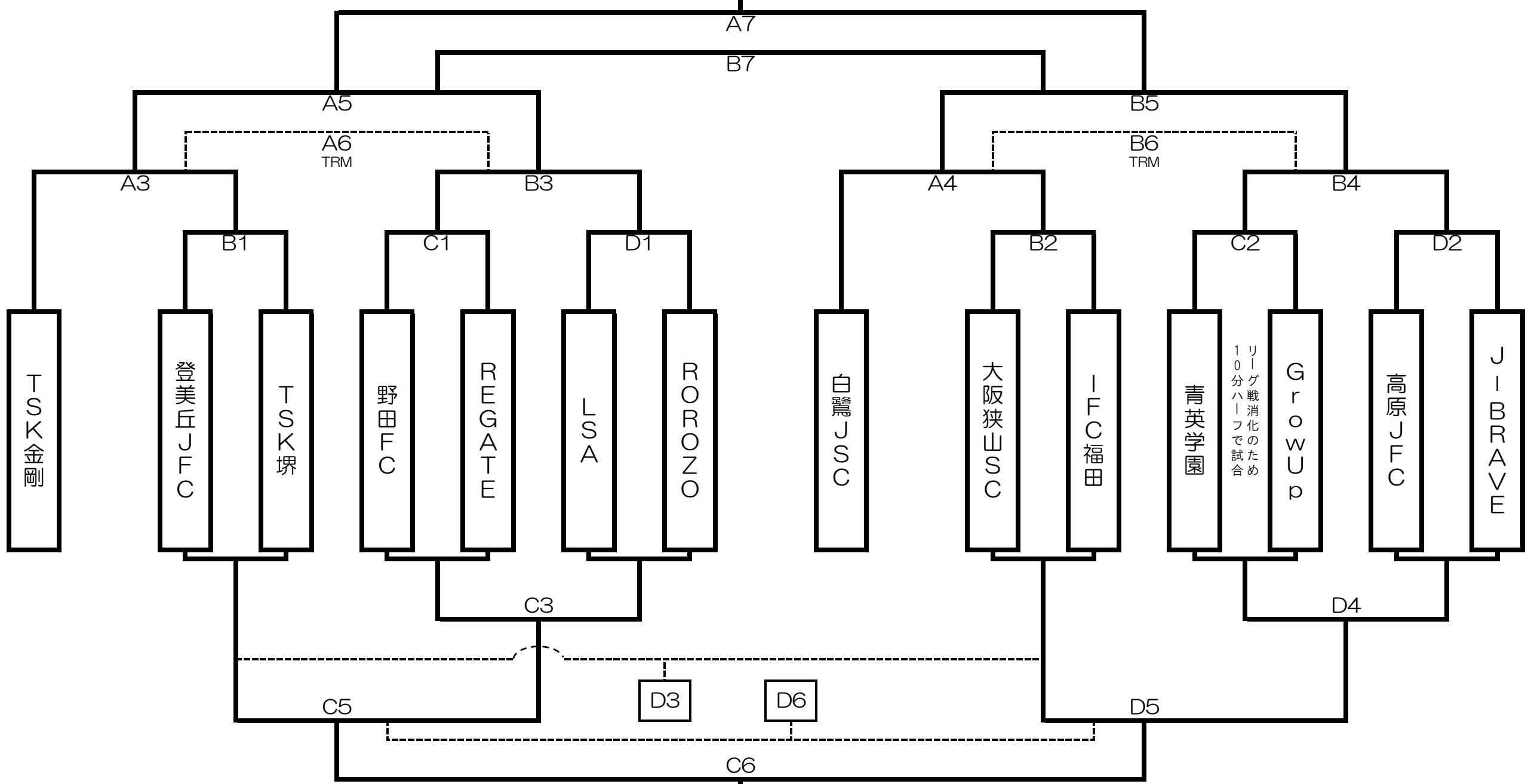
2月26日結果参照

チーム名	10:00	10:30	11:00	11:30	12:30	
TSK堺			B		D	
GrowUp	B	B	B	B	B	
TSK金剛	A	B	D	D	D	
青英学園SC	A	A	A	A	A	
野田FC		A	C		B	
高原JFC	D		A			
大阪狭山SC	D		D	B		
J-BRAVE		C	C	A		
ROROZO				C		
IFC福田	B	C		C	A	
堺白鷺				D		

Winner'sトーナメント

優勝
準優勝

第3位



チャレンジトーナメント

優勝
準優勝

2023年度 堺・泉北フрендリースリップU8 結果集計表

得点 勝ち：○3点 引き分け：△1点 負け：×0点 試合消化：0.5点/G

	1	2	3	4	5	6	7	8	9	10	11	12	13	14	15	16	17	18	19	①	②	③	④	(暫定)	
	登美丘JFC	TSK堺	Grow up	TSK金剛	REGATE	青英学園SC	野田FC	高原JFC	大阪狭山SC	アイデアSC北池田	J-BRAVE	ROROZO	IFC福田	堺白鷺						勝+消	得失差	得点	失点	順位	
1	登美丘JFC	※ ○	3 - 0 x	1 - 2 x	1 - 3 x	0 - 0 △	3 - 2 ○	0 - 2 x	9 - 0 ○	0 - 4 x	-	0 - 2 x	0 - 4 x	3 - 0 ○	1 - 4 x	-	-	-	-	-	19	-2	21	23	5
2	TSK堺	0 - 3 x	※	-	-	1 - 6 x	0 - 2 x	1 - 2 x	7 - 0 ○	1 - 3 x	-	2 - 4 x	0 - 5 x	1 - 2 x	0 - 7 x	-	-	-	-	-	8	-21	13	34	12
3	Grow up	2 - 1 ○	-	※	-	2 - 0 ○	-	-	9 - 0 ○	-	-	9 - 0 ○	2 - 1 ○	-	0 - 1 x	-	-	-	-	-	18	21	24	3	6
4	TSK金剛	3 - 1 ○	-	-	※	0 - 4 x	-	6 - 1 ○	10 - 0 ○	-	-	4 - 0 ○	1 - 0 ○	5 - 0 ○	-	-	-	-	-	-	21.5	23	29	6	4
5	REGATE	0 - 0 △	6 - 1 ○	0 - 2 x	4 - 0 ○	※	0 - 12 x	0 - 1 x	6 - 0 ○	0 - 5 x	-	1 - 2 x	1 - 6 x	0 - 0 △	1 - 2 x	-	-	-	-	-	17	-12	19	31	7
6	青英学園SC	2 - 3 x	2 - 0 ○	-	-	12 - 0 ○	※	-	-	3 - 2 ○	-	-	0 - 1 x	-	1 - 1 △	-	-	-	-	-	13	13	20	7	11
7	野田FC	2 - 0 ○	2 - 1 ○	-	1 - 6 x	1 - 0 ○	-	※	13 - 0 ○	0 - 6 x	-	-	0 - 2 x	2 - 3 x	1 - 2 x	-	-	-	-	-	16.5	2	22	20	8
8	高原JFC	0 - 9 x	0 - 7 x	0 - 9 x	0 - 10 x	0 - 6 x	-	0 - 13 x	※	-	-	0 - 2 x	0 - 5 x	0 - 3 x	0 - 11 x	-	-	-	-	-	5	-75	0	75	13
9	大阪狭山SC	4 - 0 ○	3 - 1 ○	-	-	5 - 0 ○	2 - 3 x	6 - 0 ○	-	※	-	9 - 0 ○	2 - 0 ○	0 - 0 △	1 - 3 x	-	-	-	-	-	23.5	25	32	7	3
10	アイデアSC北池田	-	-	-	-	-	-	-	-	※	-	-	-	-	-	-	-	-	-	-	0	0	0	0	14
11	J-BRAVE	2 - 0 ○	4 - 2 ○	0 - 9 x	0 - 4 x	2 - 1 ○	-	-	2 - 0 ○	0 - 9 x	-	※	0 - 5 x	-	0 - 1 x	-	-	-	-	-	16.5	-21	10	31	9
12	ROROZO	4 - 0 ○	5 - 0 ○	2 - 1 ○	0 - 1 x	6 - 1 ○	1 - 0 ○	2 - 0 ○	5 - 0 ○	0 - 2 x	-	5 - 0 ○	※	-	1 - 5 x	-	-	-	-	-	29.5	21	31	10	2
13	IFC福田	0 - 3 x	2 - 1 ○	-	0 - 5 x	0 - 0 △	-	3 - 2 ○	3 - 0 ○	0 - 0 △	-	-	-	※	0 - 5 x	-	-	-	-	-	15	-8	8	16	10
14	堺白鷺	4 - 1 ○	7 - 0 ○	1 - 0 ○	-	2 - 1 ○	1 - 1 △	2 - 1 ○	11 - 0 ○	3 - 1 ○	-	1 - 0 ○	5 - 1 ○	5 - 0 ○	※	-	-	-	-	-	36.5	36	42	6	1
15	0	-	-	-	-	-	-	-	-	-	-	-	-	-	※	-	-	-	-	-	0	0	0	0	14
16	0	-	-	-	-	-	-	-	-	-	-	-	-	-	-	※	-	-	-	-	0	0	0	0	14
17	0	-	-	-	-	-	-	-	-	-	-	-	-	-	-	-	※	-	-	-	0	0	0	0	14
18	0	-	-	-	-	-	-	-	-	-	-	-	-	-	-	-	-	※	-	-	0	0	0	0	14

2023年度堺泉北フレンドリーシップ U8結果

集計：青英学園SC 北

2024/2/26

2023年度U8優秀選手投票結果

2023年度U8優秀選手投票結果					優秀選手		報告			
試合日	チームA	得点	得点	チームB	チームA	チームB	試合会場	チーム名	報告者	報告事項
1 2023/5/3	ROROZO	0	- 1	TSK金剛	マブ オディリ 翔	タカノ ハルヒト	藤沢台小学校	TSK金剛	久山氏	
2 2023/5/3	野田FC	1	- 6	TSK金剛	クマキ シュンタ	カヤモト ユウト	藤沢台小学校	TSK金剛	久山氏	
3 2023/5/3	ROROZO	2	- 0	野田FC	ジャン ショウヨ	オオドウ ゴウケン	藤沢台小学校	TSK金剛	久山氏	
4 2023/5/4	登美丘JFC	0	- 4	ROROZO	キヨミ シュラ	ジャン ショウヨ	登美丘東小学校	登美丘JFC	増田氏	
5 2023/5/20	REGATE	0	- 1	野田FC	ヤマノウチ ダンジュウ	ヨネダ ガク	みなと堺G広場	REGATE	松村氏	
6 2023/5/20	REGATE	1	- 6	ROROZO	マツナガ アイム	マブ オディリ ショウ	みなと堺G広場	REGATE	松村氏	
7 2023/5/21	IFC福田	0	- 5	TSK金剛	ムラタ ハルト	シンギョウ ジュンセイ	藤沢台小学校	TSK金剛	久山氏	
8 2023/6/10	IFC福田	2	- 1	TSK堺	オオクボ ユズキ	アキタ リオ	成美高校	TSK堺	山本氏	
9 2023/6/25	REGATE	0	- 2	Grow up	ワダ ユウ	イマコシ アサヒ	J-GREEN堺			
10 2023/7/2	ROROZO	5	- 0	TSK堺	ジャン ショウヨ	ナカムラ ケイ	西原公園G	TSK堺	石川氏	
11 2023/7/2	J-BRAVE	4	- 2	TSK堺	ナカムラ ケイ	アキタ リオ	西原公園G	TSK堺	石川氏	
12 2023/7/2	ROROZO	5	- 0	J-BRAVE	ジャン ショウヨ	ナカムラ ケイ	西原公園G	TSK堺	石川氏	
13 2023/7/2	REGATE	6	- 1	TSK堺	ヤマノウチ ダンジュウ	カクジョウ リョウタ	西原公園G	TSK堺	石川氏	
14 2023/7/2	J-BRAVE	2	- 1	REGATE	ウラガミ ハルト	ミカミ ダイキ	西原公園G	TSK堺	石川氏	
15 2023/7/2	大阪狭山SC	6	- 0	野田FC	タカハシ カイチ	ウメイ ヨウスケ	狭山市民総合G	大阪狭山SC	市井氏	
16 2023/7/29	野田FC	2	- 1	TSK堺	オオドウ ゴウケン	アキタ ユウト	西原公園G	TSK堺	石川氏	
17 2023/7/29	IFC福田	3	- 2	野田FC	ムラタ ハルト	ヨネダ ガク	西原公園G	TSK堺	石川氏	
18 2023/7/30	J-BRAVE	0	- 4	TSK金剛	フルカワ チアキ	シンギョウ ジュンセイ	藤沢台小学校	TSK金剛	久山氏	
19 2023/8/26	高原JFC	0	- 10	TSK金剛	ニシカワ カノン	タウチ シンノスケ	藤沢台小学校	TSK金剛	久山氏	
20 2023/8/31	大阪狭山SC	2	- 3	青英学園SC	イシダ リタ	イトウ アヤト	狭山市民総合G	大阪狭山SC	市井氏	
21 2023/8/31	大阪狭山SC	5	- 0	REGATE	キタガワ アラタ	ヤマコシ ケイマ	狭山市民総合G	大阪狭山SC	市井氏	
22 2023/8/31	IFC福田	0	- 0	REGATE	ハタ ユキト	ワダ ユウ	狭山市民総合G	大阪狭山SC	市井氏	
23 2023/8/31	大阪狭山SC	0	- 0	IFC福田	マエオカ マト	モリナガ ケイタ	狭山市民総合G	大阪狭山SC	市井氏	
24 2023/9/10	REGATE	4	- 0	TSK金剛	ヤマノウチ ダンジュウ	ドイ リュウセイ	藤沢台小学校	TSK金剛	久山氏	
25 2023/10/28	登美丘JFC	0	- 2	J-BRAVE	キヨミ シュラ	ウラガミ ヒロト	登美丘東小学校	登美丘JFC	増田氏	
26 2023/10/29	高原JFC	0	- 13	野田FC	タムラ ユイ	クマキ シュンタ	泉北高倉小学校	高原JFC	後藤氏	
27 2023/10/29	高原JFC	0	- 5	ROROZO	クマノ トモヤ	マブ オディリ ショウ	泉北高倉小学校	高原JFC	後藤氏	
28 2023/10/22	大阪狭山SC	9	- 0	J-BRAVE	タカハシ カイチ	ウラセ カナメ	狭山市民総合G	大阪狭山SC	市井氏	
29 2023/11/19	高原JFC	0	- 2	J-BRAVE	トガイ タケル	タハラ エイト	泉北高倉小学校	高原JFC	後藤氏	

30	2023/11/19	高原JFC	0	-	7	TSK堺	ニシカワ カノン	アキタ ユウト	泉北高倉小学校	高原JFC	後藤氏	
31	2023/11/25	登美丘JFC	0	-	0	REGATE	モウリ シキト	チカニシ リョウタ	登美丘東小学校	登美丘JFC	増田氏	
32	2023/12/2	ROROZO	1	-	0	青英学園	マブ オディリ 翔	コウノ アラタ	登美丘東小学校	登美丘JFC	増田氏	
33	2023/12/2	登美丘JFC	3	-	2	青英学園	クロダ ユウト	ミヤウチ タイキ	登美丘東小学校	登美丘JFC	増田氏	
34	2023/12/17	登美丘JFC	3	-	0	IFC福田	アワグチ フミジロウ	ハタ ユキト	登美丘東小学校	登美丘JFC	増田氏	
35	2023/12/17	登美丘JFC	9	-	0	高原JFC	コウヤマ コタロウ	タムラ ユイ	登美丘東小学校	登美丘JFC	増田氏	
36	2024/1/7	TSK金剛	3	-	1	登美丘JFC	シンギョウ ジュンセイ	ヨシオカ ノゾミ	藤沢台小学校	TSK金剛	久山氏	
37	2024/1/7	登美丘JFC	0	-	2	野田FC	アワグチ フミジロウ	ヨネダ ガク	藤沢台小学校	TSK金剛	久山氏	
38	2024/1/7	白鷺JSC	5	-	1	ROROZO	トキマツ セイタロウ	イワイ ソウ	白鷺小学校	白鷺JSC	竹村氏	
39	2024/1/13	青英学園SC	2	-	0	TSK堺	タニグチ ツカサ	アキタ リオ	成美高校	TSK堺	山本氏	
40	2024/1/14	REGATE	1	-	2	白鷺JSC	ヤマノウチ ダンジュウ	タケムラ テッショウ	狭山市民総合G	大阪狭山SC	市井氏	
41	2023/8/22	白鷺JSC	2	-	1	野田FC	トキマツ セイタロウ	ヨネダ ガク	白鷺小学校	白鷺JSC	竹村氏	
42	2024/1/28	REGATE	6	-	0	高原JFC	ヤマノウチ ダンジュウ	ナガシマ シュンスケ	三原台小学校	高原JFC	後藤氏	
43	2024/1/28	登美丘JFC	3	-	0	TSK堺	マツムラ イツケイ	アキタ リオ	西原公園G	TSK堺	山本氏	
44	2024/1/28	白鷺JSC	7	-	0	TSK堺	トキマツ セイタロウ	ニシオ ユウト	西原公園G	TSK堺	山本氏	
45	2024/1/28	登美丘JFC	1	-	4	白鷺JSC	キヨミ シュラ	トキマツ セイタロウ	西原公園G	TSK堺	山本氏	
46	2024/2/3	登美丘JFC	1	-	2	Grow up	キヨミ シュラ	ノノムラ ジュンセイ	登美丘東小学校	登美丘JFC	増田氏	
47	2024/2/3	Grow up	9	-	0	高原JFC	ササキ ハル	ナガシマ シュンスケ				
48	2024/1/21	Grow up	0	-	1	白鷺JSC	クロダ カイセイ	トキマツ セイタロウ	J-GREEN堺	grow up		
49	2024/1/21	Grow up	9	-	0	J-BRAVE	ノノムラ ジュンセイ	ナカムラ ケイ	J-GREEN堺	grow up		
50	2024/1/21	白鷺JSC	1	-	0	J-BRAVE	不明	不明	J-GREEN堺	grow up		
51	2024/2/10	白鷺JSC	1	-	1	青英学園	トキマツ セイタロウ	コウノ アラタ	白鷺小学校	白鷺JSC	竹村氏	
52	2024/2/12	白鷺JSC	11	-	0	高原JFC	ベップ ミオ	ハマグチ エイシン	白鷺小学校	白鷺JSC	竹村氏	
53	2024/2/12	高原JFC	0	-	3	IFC福田	タムラ ユイ	ヒガシ キョウヤ	白鷺小学校	白鷺JSC	竹村氏	
54	2024/2/12	白鷺JSC	5	-	0	IFC福田	トキマツ セイタロウ	イタニ アサヒ	白鷺小学校	白鷺JSC	竹村氏	
55	2024/2/17	大阪狭山SC	3	-	1	TSK堺	ナカムラ シュンジ	アキタ リオ	西原公園G	TSK堺	山本氏	
56	2024/2/17	Grow up	2	-	1	ROROZO	マブ オディリ 翔	フジワラ アサヒ	不明			
57	2024/2/18	REGATE	0	-	12	青英学園	フルカワ マサト	ミヤウチ タイチ	みなと堺G広場	REGATE	山岡氏	
58	2024/1/14	大阪狭山SC	1	-	3	白鷺JSC	ヤハタ ユウト	トキマツ セイタロウ	狭山市民総合G	大阪狭山SC	市井氏	
59	2024/1/27	大阪狭山SC	4	-	0	登美丘JFC	イシダ リタ	オオナロ セイタ	狭山市民総合G	大阪狭山SC	市井氏	
60	不明	大阪狭山SC	2	-	0	ROROZO	不明	不明				
61				-								
62				-								
63				-								
64				-								

2024/2/26

追加分

試合	試合番号	チーム名	優秀選手投票	投票数	試合番号	チーム名	優秀選手投票	投票数	試合番号	チーム名	優秀選手投票	投票数	試合番号	チーム名	優秀選手投票	投票数
1	4	登美丘FC	キヨミ シュラ	1	8	TSK堺	アキタ リオ	1	9	GrowUp	イマコシ アサヒ	1	1	TSK金剛	タカノ ハルヒト	1
2	25		キヨミ シュラ	2	10		アキタ リオ	2	46		ノノムラ ジュンセイ	1	2		カヤモト ユウト	1
3	31		モウリ シキト	1	11		アキタ リオ	3	47		ササキ ハル	1	7		シンギョウ ジュンセイ	1
4	33		クロダ ユウト	1	13		カクジョウ リョウ	1	48		クロダ カイセイ	1	18		シンギョウ ジュンセイ	2
5	34		アワグチ フミジロウ	1	16		アキタ ユウト	1	49		ノノムラ ジュンセイ	2	19		タウチ シンノスケ	1
6	35		コウヤマ コタロウ	1	30		アキタ ユウト	2	56		フジワラ アサヒ	1	24		ドイ リュウセイ	1
7	36		ヨシオカ ノゾミ	1	39		アキタ リオ	4					36		シンギョウ ジュンセイ	3
8	37		アワグチ フミジロウ	2	43		アキタ リオ	5								
9	43		マツムラ イツケイ	1	44		ニシオ ユウト	1								
10	45		キヨミ シュラ	3	55		アキタ リオ	6								
11	46		キヨミ シュラ	4												
12	59		オオナロ セイタ	1												
13																
14																
15																
16																
17																
18																
		MVP				MVP					MVP				MVP	
1	5	REGATE	ヤマノウチ ダンジ	1	20	青英学園	イトウ アヤト	1	2	野田FC	クマキ シュンタ	1	19	高原JFC	ニシカワ カノン	1
2	6		マツナガ アイム	1	32		コウノ アラタ	1	3		オオドウ ゴウケン	1	26		タムラ ユイ	1
3	9		ウダ ユウ	1	33		ミヤウチ タイチ	1	5		ヨネダ ガク	1	27		クマノ トモヤ	1
4	13		ヤマノウチ ダンジ	2	39		タニグチ ツカサ	1	15		ウメイ ヨウスケ	1	29		トガイ タケル	1
5	14		ミカミ ダイキ	1	51		コウノ アラタ	2	16		オオドウ ゴウケン	2	30		ニシカワ カノン	2
6	21		ヤマコシ ケイマ	1	57		ミヤウチ タイチ	2	17		ヨネダ ガク	2	35		タムラ ユイ	2
7	22		ウダ ユウ	2					26		クマキ シュンタ	2	42		ナガシマ シュンスタ	1
8	24		ヤマノウチ ダンジ	3					37		ヨネダ ガク	3	47		ナガシマ シュンスタ	2
9	31		チカニシ リョウタ	1					41		ヨネダ ガク	4	52		ハマグチ エイシン	1
10	40		ヤマノウチ ダンジ	4									53		タムラ ユイ	3
11	42		ヤマノウチ ダンジ	5												
12	57		フルカワ マサト	1												
13																
14																
15																
16																
17																
18																
		MVP				MVP					MVP				MVP	
1	15	大阪狭山SC	タカハシ カイチ	1		アイデアSC			11	J-BRAVE	ナカムラ ケイ	1	1	ROROZO	マブ オディリ翔	1
2	20		イシダ リタ	1					12		ナカムラ ケイ	2	3		ジャン ショウヨ	1
3	21		キタガワ アラタ	1					14		ウラガミ ハルト	2	4		ジャン ショウヨ	2
4	23		モリナガ ケイタ	1					18		フルカワ チアキ	1	6		マブ オディリ翔	2
5	28		タカハシ カイチ	2					25		ウラガミ ヒロト	1	10		ジャン ショウヨ	3
6	55		ナカムラ シュンジ	1					28		ウラセ カナメ	1	12		ジャン ショウヨ	4
7	58		ヤハタ ユウト	1					29		タハラ エイト	1	27		マブ オディリ翔	3
8	59		イシダ リタ	2					49		ナカムラ ケイ	3	32		マブ オディリ翔	4
9	60		不明						50		不明		38		イワイ ソウ	1
10													56		マブ オディリ翔	5
11													60		不明	
12																
13																
14																
15																
16																
17																
18																
		MVP				MVP					MVP				MVP	
1	7	IFC福田	ムラタ ハルト	1	38	堺白鷺JSC	トキマツ セイタロウ	1								
2	8		オオクボ ユズキ	1	40		タケムラ テッショウ	1								
3	17		ムラタ ハルト	2	41		トキマツ セイタロウ	2								
4	22		ハタ ユキト	1	44		トキマツ セイタロウ	3								
5	23		マエオカ マト	1	45		トキマツ セイタロウ	4								
6	34		ハタ ユキト	2	48		トキマツ セイタロウ	5								
7	53		ヒガシ キョウヤ	1	50		不明									
8	54		イタニ アサヒ	1	51		トキマツ セイタロウ	6								
9					52		ベップ ミオ	1								
10					54		トキマツ セイタロウ	7								
11					58		トキマツ セイタロウ	8								
12																
13																
14																
15																
16																
17																
18																
		MVP				MVP					MVP				MVP	