

高石杯U8

タイムスケジュール

A GROUP									
【順位決定方式】 勝点▶得失点差▶得点数▶当該戦績▶抽選									
A GROUP	高石中央A	L.U.D	フォルテ	JUEGO	得点	失点	得失点	勝点	順位
高石中央A									
L.U.D									
フォルテ									
JUEGO									

B GROUP									
【順位決定方式】 勝点▶得失点差▶得点数▶当該戦績▶抽選									
B GROUP	高石中央B	DREAM A	パレンティア	FC岸和田	得点	失点	得失点	勝点	順位
高石中央B									
DREAM A									
パレンティア									
FC岸和田									

C GROUP									
【順位決定方式】 勝点▶得失点差▶得点数▶当該戦績▶抽選									
C GROUP	GROWUP A	DREAM B	CAOS	虎ジュニア	得点	失点	得失点	勝点	順位
GROWUP A									
DREAM B									
CAOS									
虎ジュニア									

D GROUP									
【順位決定方式】 勝点▶得失点差▶得点数▶当該戦績▶抽選									
D GROUP	GROWUP B	ガンバ堺	堺白鷺JSC	玉川学園FC	得点	失点	得失点	勝点	順位
GROWUP B									
ガンバ堺									
堺白鷺JSC									
玉川学園FC									

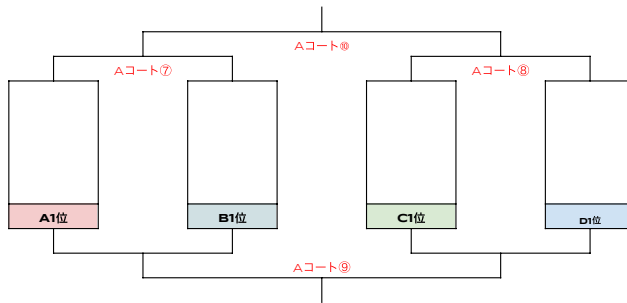
A・Bコートスケジュール (高師浜運動広場) 予選:7分-2分-7分 決勝T:12分-2分-12分 審判:1人制 ※審判着用義務なし									
時間	Aコート (少年ゴール)			審判	Bコート (少年ゴール)			審判	
①9:00~	高石中央A	VS	L.U.D	前半:左側 後半:右側	フォルテ	VS	JUEGO	前半:左側 後半:右側	
②9:20~	高石中央B	VS	DREAM A	前半:左側 後半:右側	パレンティア	VS	FC岸和田	前半:左側 後半:右側	
③9:40~	高石中央A	VS	フォルテ	前半:左側 後半:右側	L.U.D	VS	JUEGO	前半:左側 後半:右側	
④10:00~	高石中央B	VS	パレンティア	前半:左側 後半:右側	DREAM A	VS	FC岸和田	前半:左側 後半:右側	
⑤10:20~	高石中央A	VS	JUEGO	前半:左側 後半:右側	L.U.D	VS	フォルテ	前半:左側 後半:右側	
⑥10:40~	高石中央B	VS	FC岸和田	前半:左側 後半:右側	DREAM A	VS	パレンティア	前半:左側 後半:右側	
⑦11:00~	A GROUP 1位	VS	B GROUP 1位	前半:左側 後半:右側	A GROUP 2位	VS	B GROUP 2位	前半:左側 後半:右側	
⑧11:30~	C GROUP 1位	VS	D GROUP 1位	前半:左側 後半:右側	C GROUP 2位	VS	D GROUP 2位	前半:左側 後半:右側	
⑨12:00~	A7負け	VS	A8負け	前半:左側 後半:右側	B7負け	VS	B8負け	前半:左側 後半:右側	
⑩12:30-決勝	A7勝5	VS	A8勝5	前半:左側 後半:右側	B7勝5	VS	B8勝5	前半:左側 後半:右側	

C・Dコートスケジュール (高師浜運動広場) 予選:7分-2分-7分 決勝T:12分-2分-12分 審判:1人制 ※審判着用義務なし									
時間	Cコート (フットサルゴール)			審判	Dコート (フットサルゴール)			審判	
①10:00-10:45	GROWUP A	VS	DREAM B	前半:左側 後半:右側	CAOS	VS	虎ジュニア	前半:左側 後半:右側	
②10:50-11:35	GROWUP B	VS	ガンバ堺	前半:左側 後半:右側	堺白鷺JSC	VS	玉川学園FC	前半:左側 後半:右側	
③11:40-12:25	GROWUP A	VS	CAOS	前半:左側 後半:右側	DREAM B	VS	虎ジュニア	前半:左側 後半:右側	
④12:30-13:15	GROWUP B	VS	堺白鷺JSC	前半:左側 後半:右側	ガンバ堺	VS	玉川学園FC	前半:左側 後半:右側	
⑤13:20-14:05	GROWUP A	VS	虎ジュニア	前半:左側 後半:右側	DREAM B	VS	CAOS	前半:左側 後半:右側	
⑥14:10-14:55	GROWUP B	VS	玉川学園FC	前半:左側 後半:右側	ガンバ堺	VS	堺白鷺JSC	前半:左側 後半:右側	
⑦11:00~	A GROUP 3位	VS	B GROUP 3位	前半:左側 後半:右側	A GROUP 4位	VS	B GROUP 4位	前半:左側 後半:右側	
⑧11:30~	C GROUP 3位	VS	D GROUP 3位	前半:左側 後半:右側	C GROUP 4位	VS	D GROUP 4位	前半:左側 後半:右側	
⑨12:00~	C7負け	VS	C8負け	前半:左側 後半:右側	D7負け	VS	D8負け	前半:左側 後半:右側	
⑩12:30-決勝	C7勝5	VS	C8勝5	前半:左側 後半:右側	D7勝5	VS	D8勝5	前半:左側 後半:右側	

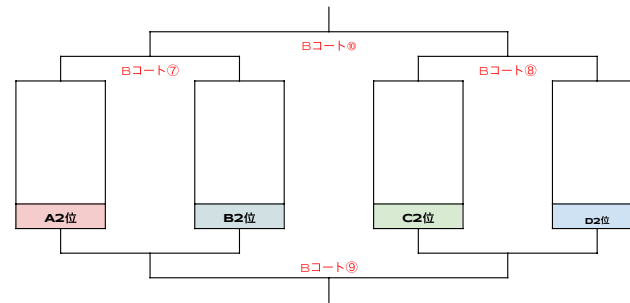
高石杯U8

順位別トーナメント

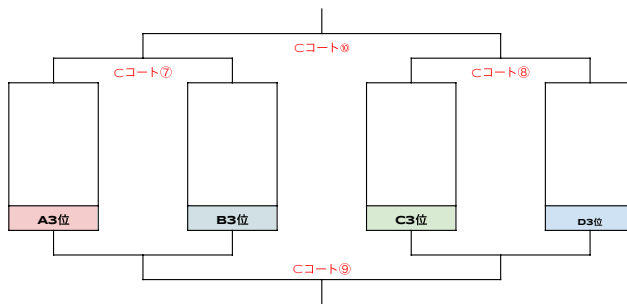
1位~4位決定戦



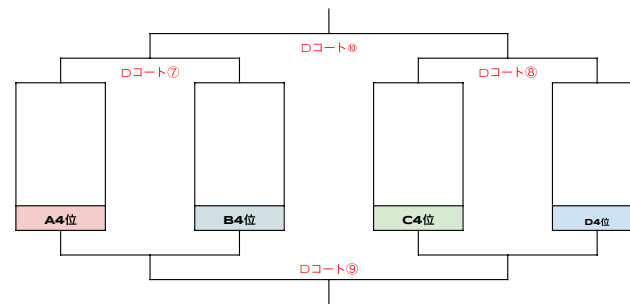
5位~8位決定戦



9位~12位決定戦



13位~16位決定戦



観客席

