

2024 ブレイザーズカップ (第44回) 大会 実施要項

- 開催目的 本大会は試合経験の機会が比較的少ない中学年に試合経験を与え、サッカーに対する興味を高めることで、サッカーレベルの向上と健全な心身の育成を図ることを目的とする。
- 日程 令和6年9月 1日 (日) 予選リーグ
令和6年9月 8日 (日) 決勝トーナメント
予備日 (なし)
- 主催 日本製鉄 (株) ・ブレイザーズスポーツクラブ
堺市スポーツ少年団
- 場所 堺市立ナショナルトレーニングセンター (J-GREEN堺)
予選リーグ 9/1 S12
決勝トーナメント 9/8 S9 S10
- 参加資格 堺市スポーツ少年団登録チーム、及び登録団員で、小学校4年生以下の選手で構成したチーム。
及び、オブザーバーチームとして堺スポ少推薦チームを認める。
- 参加費 5,000円
- 競技方法
 - 競技形式 初日: 予選リーグ 3チーム×8ブロックで順位1位、2位、3位を決する。 ※ 開会式は行いません。
2日目: 決勝トーナメント 初日の1位8チーム、2位8チーム、3位8チームにてそれぞれ順位トーナメント
 - 競技時間 予選リーグ 15分-5分-15分
決勝トーナメント 15分-5分-15分
※ 時間短縮のため、初日・2日目ともに、試合前セレモニー・試合後のベンチ挨拶は無しとする
 - 競技人数 8人制
 - 順位決定 リーグ戦は勝点 (勝ち: 3、引分け1、負け0)、当該対戦結果、得失点差、総得点、抽選の順で順位を決定する。
※) 引分け時のコイントスの実施をお願いします。(念の為)
トーナメント戦において同点の場合、PK方式により勝敗を決する。
※1人制: サドンデス方式 時間短縮のため、ご了承ください。
 - 競技規則 現行の日本サッカー協会「8人制サッカー競技規則」に準ずる。
選手交代 交代ゾーンからの交代とし、主審の許可が無くとも可能とする。(ゴールキーパーは許可を得る事。)
 - 審判 対戦チーム同士の相互審判制。対戦表左側記載チームが前半、右側記載チームが後半の審判を担当。
主審: 成人にて行う。審判服の着用は義務付けないが、選手との分別がつく色の服でお願いいたします。
(ルールを把握している有資格者が望ましい。)
 - 給水タイム 原則、前後半とも半分程度経過時に飲水タイムを取る
(実施有無に関しては、当該試合の審判、両チーム帯同責任者の判断に委ねる)
なお、飲水タイムはランニングタイム扱いとする。
- 賞
 - 表彰 優勝チーム、準優勝チーム及び、3位チームにそれぞれの賞を贈る。優勝チームにはメダルを授与する。
2位トーナメント1位、3位トーナメント1位に賞を贈る。
- 大阪府大会の出場権 決勝トーナメントの成績を考慮し、令和7年1月12日(日)、令和7年1月13日(祝)に行われる大阪府スポ少4年生大会出場への推薦とする(およそ6~7チーム)
※) ただし推薦は堺スポ少登録チームに限ってとする。招待参加チーム(オブザーバーチーム)は出場権は無効とする。
- 連絡先 大会は警報以外雨天決行です。
警報などの問い合わせは7:00以降に実行委員までお願いします。
百舌鳥FC 小川 (090-1027-8287)

● 予選リーグブロック表

ブロック	Aブロック	Bブロック	Cブロック	Dブロック
1	白鷺JSC A	アーバンベガサスFC	秦野FC	白鷺JSC B
2	IFC福田	九条南FC	城美木	新金岡FC
3	高石中央JSC	高原JSC	TSK堺	ノガーナ金剛
ブロック	Eブロック	Fブロック	Gブロック	Hブロック
1	ガンバ大阪堺SC	東百舌鳥SC	レオバルド寝屋川	赤坂台JSC
2	L S A	桃山台SC	大仙FC	竹宮FC
3	百舌鳥FC	柏原市SSC	東浅香山JSC	尼崎南SC

2024 プレイーズカップ (第44回) 大会 実施要項

● 予選スケジュール 令和6年9月 1日 (日) (15-5-15)

● グループリーグ S12 北

時間	ブロック	対戦表		
8:30	A	白鷺JSC A	VS	IFC福田
9:10	B	アーバンベガサスFC	VS	九条南FC
9:50	A	IFC福田	VS	高石中央JSC
10:30	B	九条南FC	VS	高原JSC
11:10	A	高石中央JSC	VS	白鷺JSC A
11:50	B	高原JSC	VS	アーバンベガサスFC
12:30	C	秦野FC	VS	城美木
13:10	D	白鷺JSC B	VS	新金岡FC
13:50	C	城美木	VS	TSK堺
14:30	D	新金岡FC	VS	ノガーナ金剛
15:10	C	TSK堺	VS	秦野FC
15:50	D	ノガーナ金剛	VS	白鷺JSC B
16:30		空き		空き

● グループリーグ S12 南

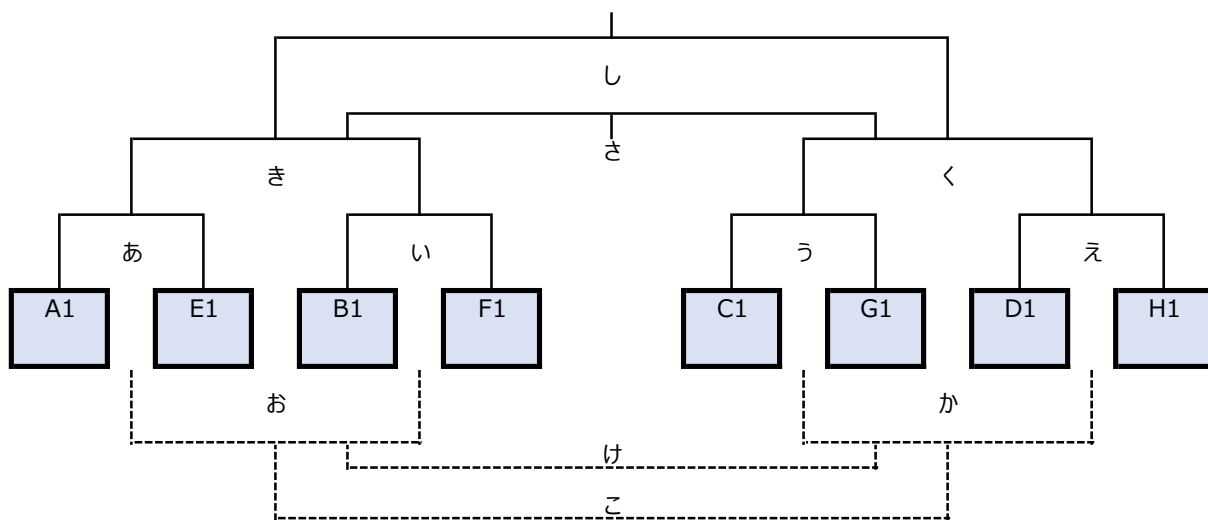
時間	ブロック	対戦表		
8:30	E	ガンバ大阪堺SC	VS	L S A
9:10	F	東百舌鳥SC	VS	桃山台SC
9:50	E	L S A	VS	百舌鳥FC
10:30	F	桃山台SC	VS	柏原市SSC
11:10	E	百舌鳥FC	VS	ガンバ大阪堺SC
11:50	F	柏原市SSC	VS	東百舌鳥SC
12:30	G	レオパルド寝屋川	VS	大仙FC
13:10	H	赤坂台JSC	VS	竹宮FC
13:50	G	大仙FC	VS	東浅香山JSC
14:30	H	竹宮FC	VS	尼崎南SC
15:10	G	東浅香山JSC	VS	レオパルド寝屋川
15:50	H	尼崎南SC	VS	赤坂台JSC
16:30		空き		空き

※) 注意事項

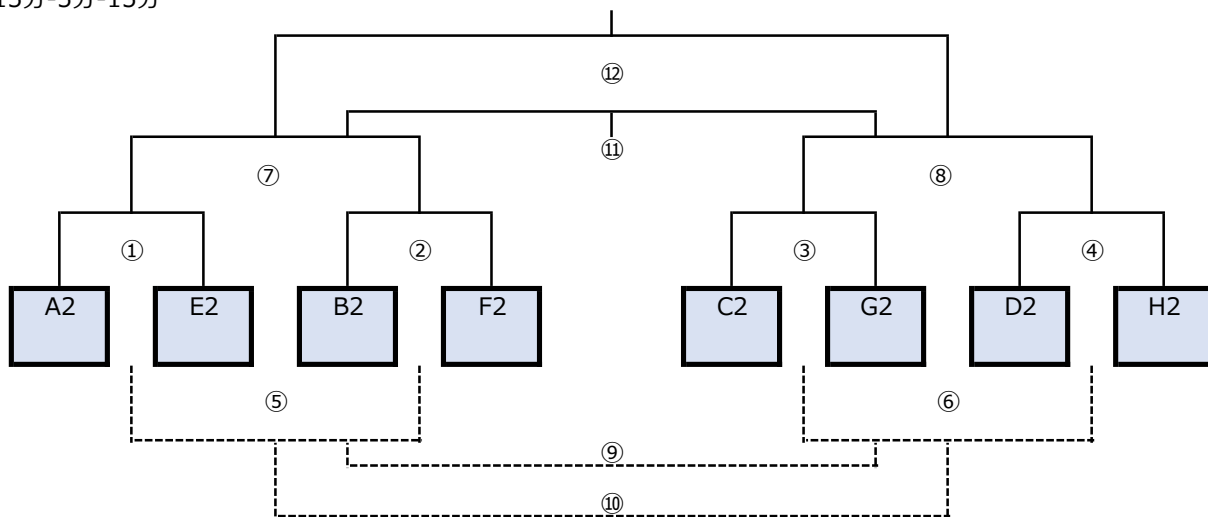
- 第1試合の両チームはグラウンド準備のお手伝いをお願いします。
- 時間短縮のため、試合前セレモニー・試合後のベンチ挨拶は無しでお願いいたします。
- 最終試合の両チームはグラウンド片付けのお手伝いをお願いします。
- ボールは持寄りをお願いします（本部からは準備出来ません）。
- 審判は1人制で、スケジュール対戦表の左側チームが前半・右側チームが後半に行ってください。（審判服の着用は義務付けません。）

2024 プレイーズカップ (第44回) 大会 実施要項

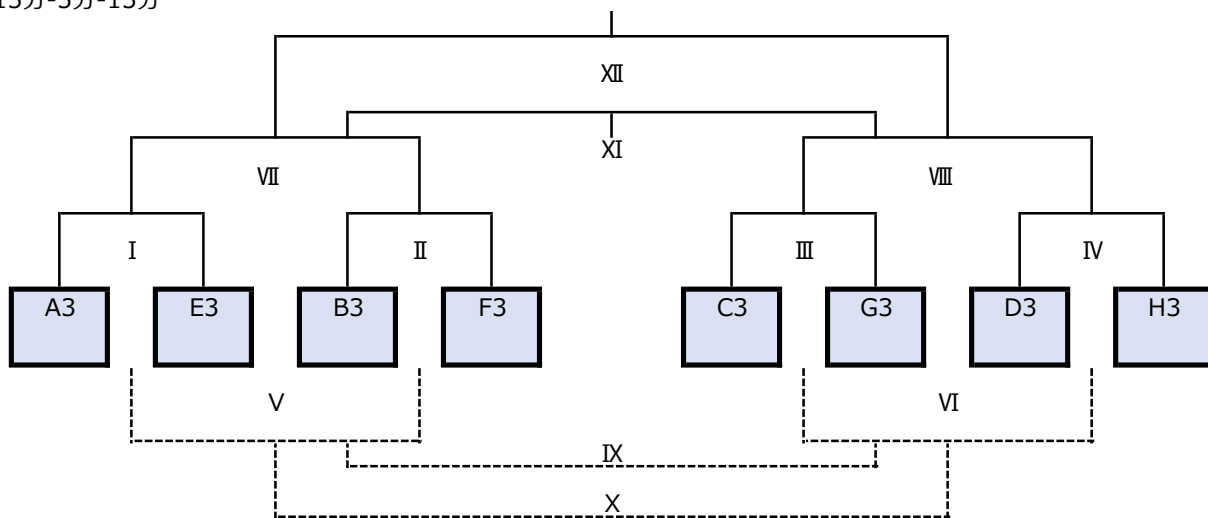
- 1位トーナメント 9/8 (日) 午後 S9
15分-5分-15分



- 2位トーナメント 9/8 (日) 午後 S10
15分-5分-15分



- 3位トーナメント 9/8 (日) 午前 S9
15分-5分-15分



2024 プレイーズカップ (第44回) 大会 実施要項

● 決勝トーナメント 令和6年9月 8日 (日)

● S9 (南)

時間	項番	対戦表	
8:30	I	A3	vs E3
9:10	III	B3	vs F3
9:50	V	I敗者	vs II敗者
10:30	VII	I勝者	vs II勝者
11:10	IX	V敗者	vs VI敗者
11:50	XI	V勝者	vs VI勝者
12:30	あ	A1	vs E1
13:10	う	C1	vs G1
13:50	お	あ敗者	vs い敗者
14:30	き	あ勝者	vs い勝者
15:10	け	お敗者	vs か敗者
15:50	さ	き敗者	vs く敗者
16:30			

3位 T
3位 T
3位 T
3位 T
3位 T
3位 T
1位 T
1位 T
1位 T
1位 T
1位 T
1位 T
表彰式

● S9 (北)

時間	項番	対戦表	
8:30	II	C3	vs G3
9:10	IV	C3	vs H3
9:50	VI	III敗者	vs IV敗者
10:30	VIII	III勝者	vs IV勝者
11:10	X	V勝者	vs VI勝者
11:50	XII	V勝者	vs VI勝者
12:30	い	B1	vs F1
13:10	え	D1	vs H1
13:50	か	う敗者	vs え敗者
14:30	く	う勝者	vs え勝者
15:10	こ	お勝者	vs か勝者
15:50	し	き勝者	vs く勝者
16:30			

● S10 (南)

時間	項番	対戦表	
8:30		2年生大会 決勝Tで使用	
9:10			
9:50			
10:30			
11:10			
11:50			
12:30	①	A2	vs E2
13:10	③	C2	vs G2
13:50	⑤	①敗者	vs ②敗者
14:30	⑦	①勝者	vs ②勝者
15:10	⑨	⑤敗者	vs ⑥敗者
15:50	⑪	⑤勝者	vs ⑥勝者
16:30			

2位 T
2位 T
2位 T
2位 T
2位 T
2位 T

● S10 (北)

時間	項番	対戦表	
8:30		2年生大会 決勝Tで使用	
9:10			
9:50			
10:30			
11:10			
11:50			
12:30	②	B2	vs F2
13:10	④	D2	vs H2
13:50	⑥	③敗者	vs ④敗者
14:30	⑧	③勝者	vs ④勝者
15:10	⑩	⑤勝者	vs ⑥勝者
15:50	⑫	⑦勝者	vs ⑧勝者
16:30			

※) 注意事項

- 第1試合の両チームはグラウンド準備のお手伝いをお願いします。
- 最終試合の両チームはグラウンド片付けのお手伝いをお願いします。
- 時間短縮の為、試合前セレモニー・終了後のベンチ挨拶は省略してください。
- ボールは持寄りをお願いします(本部からは準備出来ません)。
- 審判は1人制で、スケジュール対戦表の左側チームが前半・右側チームが後半に行ってください。