

## 2024 スポ少 2 年生大会 実施要項

- 開催目的 本大会は試合経験の機会が比較的少ない低学年に試合経験を与え、サッカーに対する興味を高めることで、サッカーレベルの向上と健全な心身の育成を図ることを目的とする。
- 日程 令和6年9月 1日（日） スポ少2年生大会 1日目 グループリーグ  
令和6年9月 8日（日） スポ少2年生大会 2日目 決勝トーナメント  
予備日（なし）
- 主催 堺市スポーツ少年団
- 場所 堺市立ナショナルトレーニングセンター（J-GREEN堺）  
スポ少2年生大会 1日目 予選グループリーグ S13  
スポ少2年生大会 2日目 決勝トーナメント S10
- 参加資格 堺市スポーツ少年団登録チームで、小学校 2 年生以下の選手で構成。
- 参加費 4,000円 決勝進出チーム 当日 1,000円
- 競技方法
  - 競技形式 1 日目：予選リーグ 3 チーム×4 ブロック（12 チーム）で順位を決する。  
2 日目：決勝トーナメント 予選 1 位の4チーム、2 位の4チームが決勝に進出する。
  - 競技時間 予選リーグ 12分-3分-12分  
決勝トーナメント 12分-5分-12分  
※ 時間短縮のため、試合前セレモニー・試合後のベンチ挨拶は無しとする
  - 競技人数 8 人制
  - 順位決定 リーグ戦は勝点（勝ち：3、引分け1、負け0）、当該対戦結果、得失点差、総得点、抽選の順で順位を決定する。  
※）引分け時のコイントスの実施をお願いします。（念の為）  
トーナメント戦において同点の場合、P K 方式により勝敗を決する。  
※1人制：サドンデス方式 時間短縮のため、ご了承ください。
  - 競技規則 現行の日本サッカー協会「8 人制サッカー競技規則」に準ずる。  
選手交代 交代ゾーンからの交代とし、主審の許可が無くとも可能とする。（ゴールキーパーは許可を得る事。）
  - 審判 対戦チーム同士の相互審判制。対戦表左側記載チームが前半、右側記載チームが後半の審判を担当。  
主審：成人にて行う。審判服の着用は義務付けないが、選手との分別がつか色の服でお願いいたします。  
（ルールを把握している有資格者が望ましい。）
  - 給水タイム 原則、前後半とも半分程度経過時に飲水タイムを取る  
（実施有無に関しては、当該試合の審判、両チーム帯同責任者の判断に委ねる）  
なお、飲水タイムはランニングタイム扱いとする。
- 賞
  - 表彰 優勝・準優勝・3 位チームに賞を贈る。
- 連絡先 大会は警報以外雨天決行です。  
警報などの問い合わせは7：00以降に実行委員までお願いします。  
百舌鳥FC 小川（090-1027-8287）

### ● ブロック日程表

ブロック	Aブロック	Bブロック	Cブロック	Dブロック
1	高原JSC	東浅香山JSC	東百舌鳥FC	アーバンベガサスFC
2	白鷺B	IFC福田B	大仙	百舌鳥FC
3	IFC福田A	白鷺A	新金岡FC	TSK堺



## 2024 スポ少 2年生大会 実施要項

### ● 予選スケジュール 予選 (12-3-12)

#### ● グループリーグ 令和6年9月 1日 (日) S13 南

時間	ブロック	対戦表		
9:00	A	高原JSC	VS	白鷺B
9:30	B	東浅香山JSC	VS	IFC福田B
10:00	A	白鷺B	VS	IFC福田A
10:30	B	IFC福田B	VS	白鷺A
11:00	A	IFC福田A	VS	高原JSC
11:30	B	白鷺A	VS	東浅香山JSC

#### ● グループリーグ 令和6年9月 1日 (日) S13 北

時間	ブロック	対戦表		
9:00	C	東百舌鳥FC	VS	大仙
9:30	D	アーバンベガサスFC	VS	百舌鳥FC
10:00	C	大仙	VS	新金岡FC
10:30	D	百舌鳥FC	VS	TSK堺
11:00	C	新金岡FC	VS	東百舌鳥FC
11:30	D	TSK堺	VS	アーバンベガサスFC

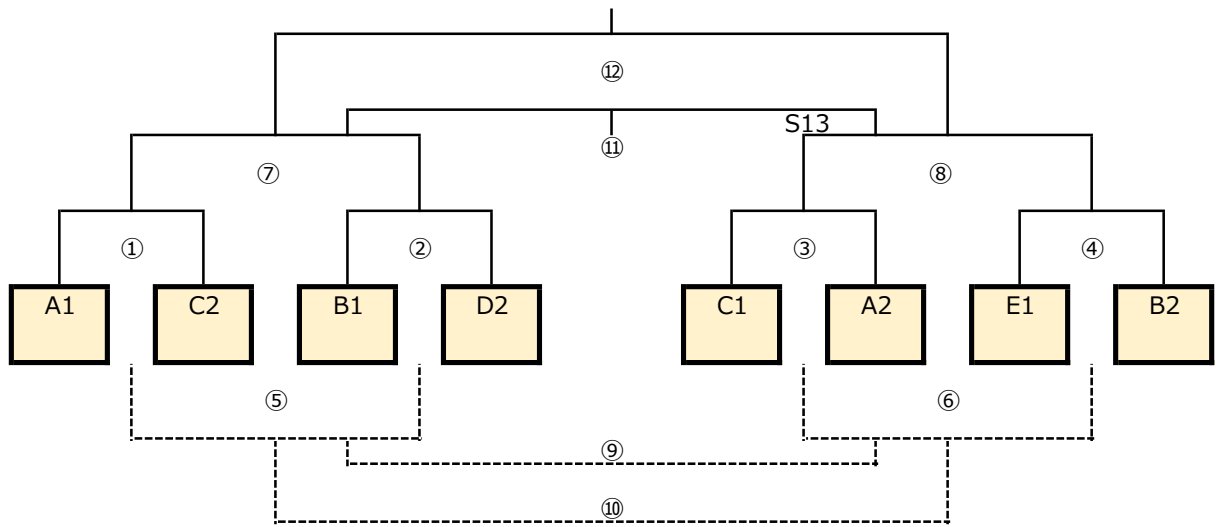
#### ※) 注意事項

- 第1試合の両チームはグラウンド準備のお手伝いをお願いします。
- 時間短縮のため、試合前セレモニー・試合後のベンチ挨拶は無しでお願いいたします。
- 最終試合の両チームはグラウンド片付けのお手伝いをお願いします。
- ボールは持寄りをお願いします（本部からは準備出来ません）。
- 審判は1人制で、スケジュール対戦表の左側チームが前半・右側チームが後半に行ってください。（審判服の着用は義務付けません。）

2024 スポ少 2年生大会 実施要項

● 決勝トーナメント 令和6年9月 8日 (日) S10

12分-5分-12分



● 決勝トーナメント S10 南

時間	項番	対戦表		
8:30	①	A1	vs	C2
9:10	③	C1	vs	A2
9:50	⑤	①敗者	vs	②敗者
10:30	⑦	①勝者	vs	②勝者
11:10	⑨	⑤敗者	vs	⑥敗者
11:50	⑪	⑦敗者	vs	⑧敗者
12:30		プレーゼズカップ決勝Tで使用		

● 決勝トーナメント S10 北

時間	項番	対戦表		
8:30	②	B1	vs	D2
9:10	④	E1	vs	B2
9:50	⑥	③敗者	vs	④敗者
10:30	⑧	③勝者	vs	④勝者
11:10	⑩	⑤勝者	vs	⑥勝者
11:50	⑫	⑦勝者	vs	⑧勝者
12:30		プレーゼズカップ決勝Tで使用		