

堺JSL 5年生大会 大会実施要項

- 1 主催 NPO法人 堺少年サッカーリーグ（堺JSL）
- 2 主管 堺少年サッカー企画・運営委員会
- 3 趣旨 日頃の試合経験を生かして、サッカーを楽しむ機会に感謝し他チームとの親睦や交流を深める。
- 4 日程 2024年10月12日（土）
（予選リーグ・決勝トーナメント）
予備日（なし）
- 5 場所 堺市立サッカーナショナルトレーニングセンター
予選リーグ（人工芝フィールドS12・13）
決勝トーナメント（人工芝フィールドS12・13）
- 6 参加資格 堺少年サッカーリーグ加盟チーム。
5年生以下で構成されたチーム。
スポーツ保険に加入している選手。
- 7 参加費 ¥4,000
- 8 競技方法
 - ① 競技形式 予選リーグ 8ブロック×4チーム（3チーム）のリーグ戦を行い1位を決定する。
決勝トーナメント 各ブロックの1位により、トーナメント枠組みを決め順位を決する。
 - ② 競技人数 8人制とする。（主審1人制）
 - ③ 競技時間 予選リーグ ・4チームリーグ10分ハーフ（10-3-10）
・3チームリーグ15分ハーフ（15-3-15）
決勝トーナメント ・15分ハーフ（15-3-15）
 - ④ 選手の交代 自由な交代ができる。
（多数の場合はなるべくハーフタイム）
（審判の許可は必要ありません）
（キーパー交代のみ、審判の許可を得てアウトオブプレー時に交代）
 - ⑤ 順位の決定 リーグ戦は勝点（勝ち：3、引分け1、負け0）当該成績、得失点差、得点コインの順で順位を決定する。
決勝トーナメント同点の場合は、3人制PKにより勝敗を決する
 - ⑥ 競技ルール 現行の日本サッカー協会競技規則に準ずる。
（審判の判定には一切抗議出来ない）
 - ⑦ 給水タイム 主審に一任する。
 - ⑧ 審判 予選リーグ 相互審
決勝トーナメント 相互審（前半左側：後半右側）
主審・・・大人にて審判服着用をお願いします。（4級審判以上）
副審・・・なし
- 9 賞 決勝トーナメント優勝・準優勝・3位にJSLカップを贈呈する。
- 10 開会式について 開会式・閉会式は行いません。
- 11 連絡先 大会は警報以外雨天決行です。
警報などの問い合わせは7：00以降に実行委員までお願いします。

松村（090-7110-0228）

ブロック	A	B	C	D	E	F	G	H
1	GROW UP	ガンバ堺	東百舌鳥	大仙	RIP SAKAI	東浅香山	新金岡	赤坂台
2	熊野	三国丘	青英	下野池	野田	レガテ	御池台	浜寺昭和
3	竹宮	百舌鳥	J Brave	高原	浅香山	若松台	白鷺2	城美木
4	アーバン	白鷺1	桃山台	登美丘	中百舌鳥			

※試合間の時間がないので、次の試チームは必ず3分前にはピッチ傍に来ておいてください

※1試合目のチームはゴールの移動ご協力お願いします。

※ハーフタイムは3分ですので、時間厳守でお願いします。

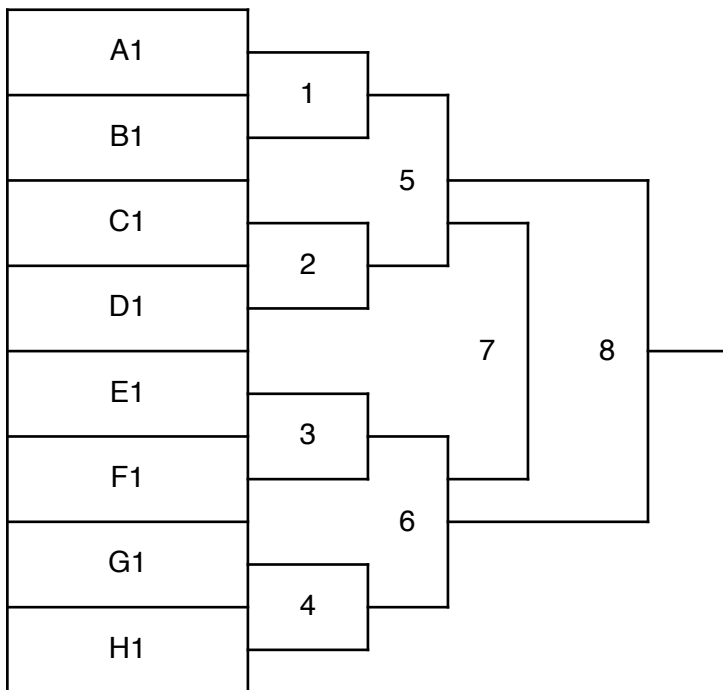
※試合終了後、後半審判チームは本部まで試合結果の報告をお願いします。

場所	時 間	対 戦			レフリー
S12北 AB ブロック	9:10~9:35	GROW UP	VS	熊野	相互審
	9:35~10:00	ガンバ堺	VS	三国丘	相互審
	10:00~10:25	竹宮	VS	アーバン	相互審
	10:25~10:50	百舌鳥	VS	白鷺1	相互審
	10:50~11:15	GROW UP	VS	竹宮	相互審
	11:15~11:40	ガンバ堺	VS	百舌鳥	相互審
	11:40~12:05	熊野	VS	アーバン	相互審
	12:05~12:30	三国丘	VS	白鷺1	相互審
	12:30~12:55	GROW UP	VS	アーバン	相互審
	12:55~13:20	ガンバ堺	VS	白鷺1	相互審
	13:20~13:45	熊野	VS	竹宮	相互審
	13:45~14:10	三国丘	VS	百舌鳥	相互審

場所	時 間	対 戦			レフリー
S12南 CD ブロック	9:10~9:35	東百舌鳥	VS	青英	相互審
	9:35~10:00	大仙	VS	下野池	相互審
	10:00~10:25	J Brave	VS	桃山台	相互審
	10:25~10:50	高原	VS	登美丘	相互審
	10:50~11:15	東百舌鳥	VS	J Brave	相互審
	11:15~11:40	大仙	VS	高原	相互審
	11:40~12:05	青英	VS	桃山台	相互審
	12:05~12:30	下野池	VS	登美丘	相互審
	12:30~12:55	東百舌鳥	VS	桃山台	相互審
	12:55~13:20	大仙	VS	登美丘	相互審
	13:20~13:45	青英	VS	J Brave	相互審
	13:45~14:10	下野池	VS	高原	相互審

場所	時 間	対 戦			レフリー
S13北 EF ブロック	9:10~9:30	RIP SAKAI	VS	野田	相互審
	9:35~9:55	浅香山	VS	中百舌鳥	相互審
	10:00~10:35	東浅香山	VS	若松台	相互審
	10:40~11:00	RIP SAKAI	VS	浅香山	相互審
	11:05~11:25	野田	VS	中百舌鳥	相互審
	11:30~12:05	レガテ	VS	若松台	相互審
	12:10~12:30	RIP SAKAI	VS	中百舌鳥	相互審
	12:35~13:20	野田	VS	浅香山	相互審
	13:25~14:00	東浅香山	VS	レガテ	相互審

場所	時 間	対 戦			レフリー
S13南 GH ブロック	9 : 1 0 ~ 9 : 4 5	新金岡	VS	白鷺 2	相互審
	9 : 5 0 ~ 1 0 : 2 5	赤坂台	VS	城美木	相互審
	1 0 : 3 0 ~ 1 1 : 0 5	御池台	VS	白鷺 2	相互審
	1 1 : 1 0 ~ 1 1 : 4 5	浜寺昭和	VS	城美木	相互審
	1 1 : 5 0 ~ 1 2 : 2 5	新金岡	VS	御池台	相互審
	1 2 : 3 0 ~ 1 3 : 0 5	赤坂台	VS	浜寺昭和	相互審
	1 3 : 1 0 ~ 1 3 : 3 0	2 0 分 1 本	TM可能		相互審
	1 3 : 3 5 ~ 1 3 : 5 5	2 0 分 1 本	TM可能		相互審



5年生大会決勝トーナメント時間

時間	S12北		S12南		S13北		S13南	
	試合	審判	試合	審判	試合	審判	試合	審判
14:25~15:00	1	相互	2	相互	3	相互	4	相互
15:10~15:45	5	相互	6	相互	TM可能	相互	TM可能	相互
16:00~16:35	7	相互	8	相互	TM可能	相互	TM可能	相互